

ЗАКАЗАТЬ



ГАЗОАНАЛИЗАТОР ДИОКСИДА УГЛЕРОДА

ПКУ-4 /Х-Щ

РУКОВОДСТВО ПО ЭКСПЛУАТАЦИИ

И ПАСПОРТ

ТФАП.413311.003 РЭ и ПС

СОДЕРЖАНИЕ

ВВЕДЕНИЕ	3
1. НАЗНАЧЕНИЕ ИЗДЕЛИЯ	4
2. ТЕХНИЧЕСКИЕ ХАРАКТЕРИСТИКИ ИЗДЕЛИЯ И УСЛОВИЯ ЭКСПЛУАТАЦИИ	4
3. УСТРОЙСТВО И ПРИНЦИП РАБОТЫ	6
4. МЕРЫ БЕЗОПАСНОСТИ.....	13
5. ПОДГОТОВКА ПРИБОРА К ИСПОЛЬЗОВАНИЮ	13
6. РЕЖИМЫ РАБОТЫ И НАСТРОЙКИ ПРИБОРА	14
7. ВОЗМОЖНЫЕ НЕИСПРАВНОСТИ И СПОСОБЫ ИХ УСТРАНЕНИЯ	33
8. МАРКИРОВАНИЕ, ПЛОМБИРОВАНИЕ, УПАКОВКА.....	34
9. ХРАНЕНИЕ, ТРАНСПОРТИРОВАНИЕ	34
10. КОМПЛЕКТНОСТЬ.....	35
11. СВИДЕТЕЛЬСТВО О ПРИЕМКЕ	36
12. ГАРАНТИИ ИЗГОТОВИТЕЛЯ.....	37
13. ДАННЫЕ О ПОВЕРКЕ ПРИБОРА.....	38
14. ДАННЫЕ О РЕМОНТЕ ПРИБОРА	39
ПРИЛОЖЕНИЕ А.....	40
Свидетельство об утверждении типа средств измерений.....	40
ПРИЛОЖЕНИЕ Б	41
Распайка кабелей.....	41
ПРИЛОЖЕНИЕ В.....	42
Установка прибора в щит.....	42

ВВЕДЕНИЕ

Настоящее руководство по эксплуатации и паспорт являются документом, удостоверяющим основные параметры и технические характеристики газоанализатора ПКУ-4 /X-Щ (исполнения ПКУ-4 /1-Щ-2Р, ПКУ-4 /1-Щ-2А, ПКУ-4 /1-Щ-1Р-1А и ПКУ-4 /2- Щ-2Р, ПКУ-4 /2-Щ-2А, ПКУ-4 /2- Щ-1Р-1А).

Настоящее руководство по эксплуатации и паспорт позволяет ознакомиться с устройством и принципом работы газоанализатора ПКУ-4 /X-Щ (исполнения ПКУ-4 /1-Щ-2Р, ПКУ-4 /1-Щ-2А, ПКУ-4 /1-Щ-1Р-1А и ПКУ-4 /2- Щ-2Р, ПКУ-4 /2-Щ-2А, ПКУ-4 /2- Щ-1Р-1А) и устанавливают правила его эксплуатации, соблюдение которых обеспечивает поддержание его в постоянной готовности к работе.

Газоанализатор выпускается согласно ТУ 4215-010-70203816-2015.

В конструкцию, внешний вид, электрические схемы и программное обеспечение газоанализатора без предварительного уведомления могут быть внесены изменения, не ухудшающие его метрологические и технические характеристики.

Права на топологию всех печатных плат, схемные решения, программное обеспечение и конструктивное исполнение принадлежат изготовителю – АО “ЭКСИС”. Копирование и использование – только с разрешения изготовителя.

В случае передачи газоанализатора на другое предприятие или в другое подразделение для эксплуатации или ремонта, настоящее руководство по эксплуатации и паспорт подлежат передаче вместе с газоанализатором.

Поверка осуществляется по документу МП-242-1929-2015 "Газоанализаторы диоксида углерода ПКУ-4 модификаций ПКУ-4 В, ПКУ-4 Н, ПКУ-4 / X. Методика поверки", разработанным и утвержденным ГЦИ СИ ФГУП "ВНИИМ им Д.И. Менделеева" «20» мая 2015 г.

Интервал между поверками один год.

1. НАЗНАЧЕНИЕ ИЗДЕЛИЯ

- 1.1.** Прибор ПКУ-4 /X-Щ предназначен для непрерывного (круглосуточного) измерения, регулирования и регистрации объёмной доли диоксида углерода.
- 1.2.** Прибор может применяться в различных технологических процессах в промышленности, энергетике, сельском хозяйстве и других отраслях хозяйства.

2. ТЕХНИЧЕСКИЕ ХАРАКТЕРИСТИКИ ИЗДЕЛИЯ И УСЛОВИЯ ЭКСПЛУАТАЦИИ

- 2.1.** Основные технические характеристики прибора приведены в таблице 2.1.

Таблица 2.1 Технические характеристики

Наименование параметра, единицы измерения	Значение
Диапазон измерения диоксида углерода, об. % - исполнение 1 - исполнение 2	от 0 до 1 от 0 до 10
Основная абсолютная погрешность измерения концентрации, об. %, где $C_{вх}$ – объёмная доля диоксида углерода на входе газоанализатора, % - исполнение 1 - исполнение 2	$\pm (0,02 + 0,05 \cdot C_{вх})$ $\pm (0,1 + 0,05 \cdot C_{вх})$
Предел допускаемой вариации выходного сигнала газоанализатора, в долях от предела допускаемой основной абсолютной погрешности	0,5
Пределы допускаемой дополнительной погрешности газоанализатора от изменения температуры окружающей и анализируемой сред на каждые 10 °С от условий, при которых проводилось определение основной погрешности, в долях от предела допускаемой основной абсолютной погрешности	0,6
Пределы допускаемой дополнительной погрешности газоанализатора от изменения давления окружающей и анализируемой сред на каждые 3,3 кПа от условий, при которых проводилось определение основной погрешности, в долях от предела допускаемой основной абсолютной погрешности	0,64
Предел допускаемой дополнительной погрешности газоанализатора от изменения относительной влажности окружающей и анализируемой сред в пределах рабочих условий эксплуатации, в долях от предела допускаемой основной погрешности	1,0
Предел допускаемого времени установления показаний $T_{0,9д}$, с	60
Время прогрева газоанализатора, мин, не более	5
Количество точек автоматической статистики	до 8000
Напряжение питания: ПКУ-4 /X- Щ-ХР-ХА ПКУ-4 /X- Щ-ХР-ХА с питанием 12...24 В	220±22 В, 50±1 Гц; 24 В постоянного тока
Потребляемая прибором мощность, Вт, не более	6
Интерфейс связи с компьютером	USB, RS-485
Длина линии связи RS-485, м, не более	1000
Нагрузочная способность реле	7А при 220В

Токовый выход: Диапазон изменения выходного тока, мА Дискретность изменения выходного тока, мкА Максимальное сопротивление нагрузки, Ом	4...20; 0...5; 0..20 19.5; 4.9; 19.5 300; 1000; 300
Масса измерительного блока, кг, не более	0,5
Габаритные размеры измерительного блока с учетом присоединенных разъемов, мм, не более	100x50x115
Масса первичного преобразователя, кг, не более	0,4
Габаритные размеры первичных преобразователей, мм, не более ИПДУ-03 ИПДУ-04	110x85x35 110x85x35
Длина кабеля для подключения первичного преобразователя к измерительному блоку, м, не более	10
Средний срок службы, лет, не менее	5

2.2. Условия эксплуатации приведены в таблице 2.2.

Таблица 2.2 Условия эксплуатации

Наименование параметра, единицы измерения	Значение
Рабочие условия блока измерения - температура воздуха, °С - относительная влажность, % (без конденсации влаги) - атмосферное давление, кПа	от минус 20 до плюс 50 от 10 до 95 от 84 до 106,7
ПРИМЕЧАНИЕ: Содержание механических и агрессивных примесей в окружающей и контролируемой среде (хлора, серы, фосфора, мышьяка, сурьмы и их соединений), отравляющих элементы датчика, не должно превышать санитарные нормы согласно ГОСТ 12.1.005-88 и уровня ПДК.	

3. УСТРОЙСТВО И ПРИНЦИП РАБОТЫ

3.1. Устройство прибора

Прибор состоит из блока измерения и первичных преобразователей, соединяемых с блоком измерения удлинительными кабелями длиной до 10 метров.

3.2. Блок измерения

3.2.1. Конструкция блока

Блок измерения изготавливается в пластмассовом корпусе в щитовом варианте. На лицевой панели блока расположены элементы управления и индикации. На задней панели располагаются: разъемы для подключения преобразователей; клеммы реле и/или токовых выходов; разъёмы интерфейсов RS-485, USB; клеммы питания.

3.2.2. Лицевая панель

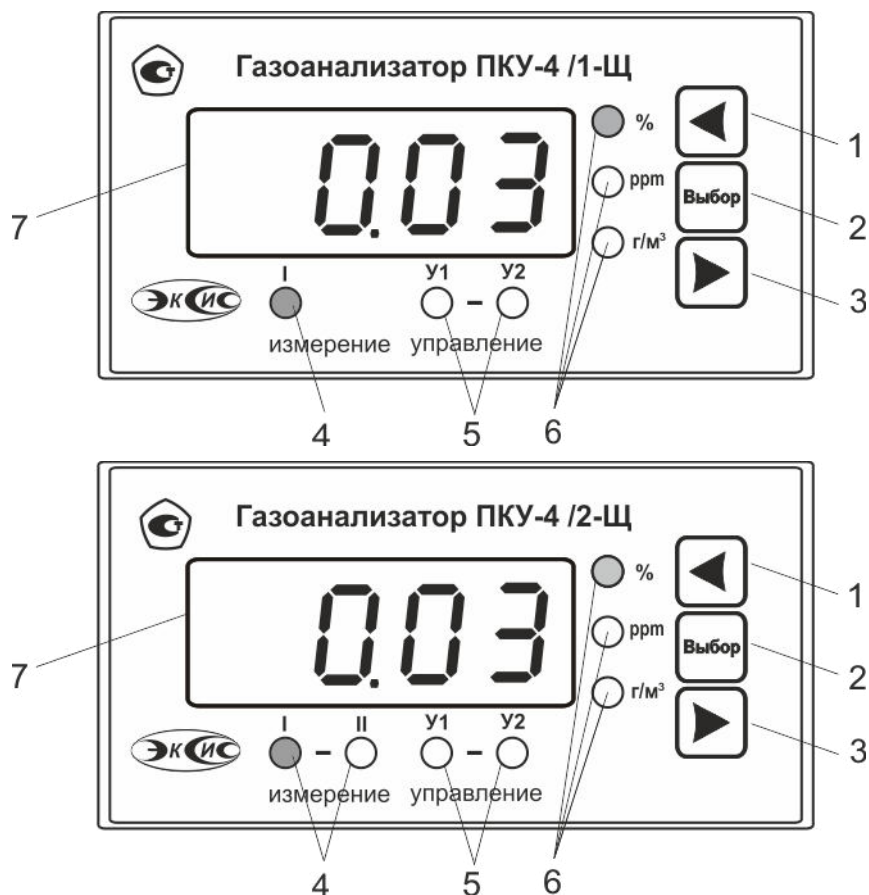


Рисунок 3.1 Вид передней панели прибора (сверху вниз одноканальное и двухканальное исполнение)

- 1, 2, 3 - кнопки управления
- 4 - Светодиоды измерительных каналов “I” и “II”
- 5 - Светодиоды “U1” и “U2”
- 6 - Светодиоды «Единицы диоксида углерода»
- 7 - светодиодный индикатор

Светодиодный индикатор служит для отображения объёмной доли диоксида углерода, а также вывода символов, обозначающих режимы работы прибора.


Кнопками **1,2,3** (рисунок 3.1) осуществляется управление прибором в режимах **РАБОТА** и **НАСТРОЙКА**. Функции кнопок могут различаться в зависимости от времени нажатия: на кнопку: кратковременного – менее 2 секунд и длительного – более 2 секунд.

Кнопка  используется:

- для циклического изменения единиц отображения объёмной доли диоксида углерода, при этом текущая единица подсвечивается соответствующим светодиодом из группы "Единицы диоксида углерода";
- для включения и отключения ручного режима управления каналов управления для перемещения по меню и для выбора опций работы прибора;
- для изменения значения параметров.

Кнопка  используются:

- для циклического изменения индицируемого канала, при этом текущий канал подсвечивается соответствующим светодиодом;
- для перемещения по меню и для выбора опций работы прибора;
- для изменения значения параметров.

Кнопка  используется для перемещения по меню и для выбора опций работы прибора.

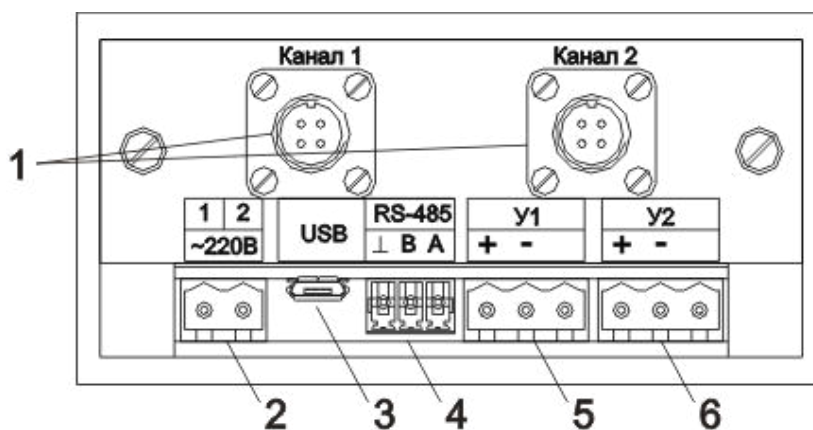
Светодиоды "I" и "II" индицируют выбранный измерительный канал.

Светодиоды "Y1" и "Y2" индицируют выбранный канал управления.

Светодиоды "Единицы диоксида углерода" обозначают тип единиц отображения объёмной доли диоксида углерода, которые выводятся на индикатор.

3.2.3. Задняя панель

На задней панели газоанализатора (рисунок 3.2) располагаются следующие элементы:



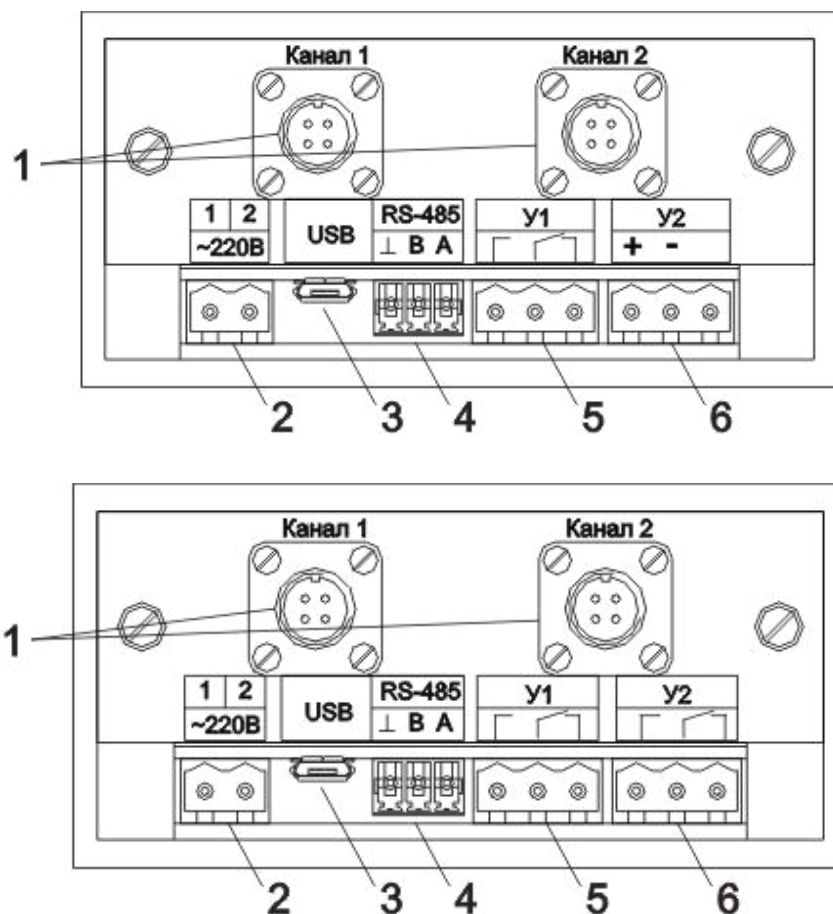


Рисунок 3.2 Задняя панель газоанализатора
(а – исполнение ПКУ-4 /Х-Щ-2А;
б - исполнение ПКУ-4 /Х-Щ-1Р-1А;
в - исполнение ПКУ-4 /Х-Щ-2Р)

- 1 - Разъемы для подключения первичных преобразователей
- 2 - Разъем для подключения питания прибора*
- 3 - Разъем для подключения micro-USB кабеля
- 4 - Разъем для подключения к сети RS-485
- 5, 6 - Разъемы для подключения исполнительных устройств

ПРИМЕЧАНИЕ: * - для исполнения ПКУ-4 /Х-Щ-ХР-ХА с питанием 12...24В разъем питания маркируется «12...24 В».

3.2.4. Принцип работы

3.2.4.1. Индикация измерений

Измерительный блок считывает информацию из преобразователя – аналоговое напряжение пропорциональное объёмной доли диоксида углерода в % и отображает её на индикаторе лицевой панели.

3.2.4.2. Регистрация измерений

При необходимости использовать в приборе функцию регистратора следует приобретать его в комплекте с программным обеспечением для компьютера. Данные, полученные от измерительного преобразователя, записываются в энергонезависимую память блока с определенным периодом. Настройка периода, считывание и просмотр данных осуществляется с помощью программного обеспечения.

3.2.4.3. Интерфейсы связи

С помощью цифровых интерфейсов из прибора могут быть считаны текущие значения измерения, накопленные данные измерений, изменены настройки прибора. Измерительный блок может работать с компьютером или иными контроллерами по двум цифровым интерфейсам: USB, RS-485. Допускается подключение и работа блока по всем интерфейсам одновременно. Скорость обмена по интерфейсу RS-485 настраивается пользователем в пределах от 1200 до 115200 бит/с.

3.2.4.4. Работа выходных устройств

Работа выходных устройств определяется настройками каналов управления. Каждое выходное устройство (реле или токовый выход) жестко связано с каналом управления: выходное устройство 1 (рисунок 3.2, позиция 5) управляется каналом управления У1; выходное устройство 2 (рисунок 3.2, позиция 6) управляется каналом управления У2. При этом любой канал управления может быть настроен на события и измеряемый параметр канала измерения.

Работа канала управления (реле) может быть настроена одним из двух способов: *стабилизация с гистерезисом, сигнализация нарушения порогов.*

Стабилизация с гистерезисом

При выборе типа работы канала управления – стабилизация с гистерезисом, каналу управления назначается канал измерения (любой), параметр которого будет стабилизироваться. Стабилизация с гистерезисом может быть настроена для работы по верхнему или нижнему порогу. Пример работы канала управления настроенного на стабилизацию с гистерезисом приведен на рисунке 3.4.

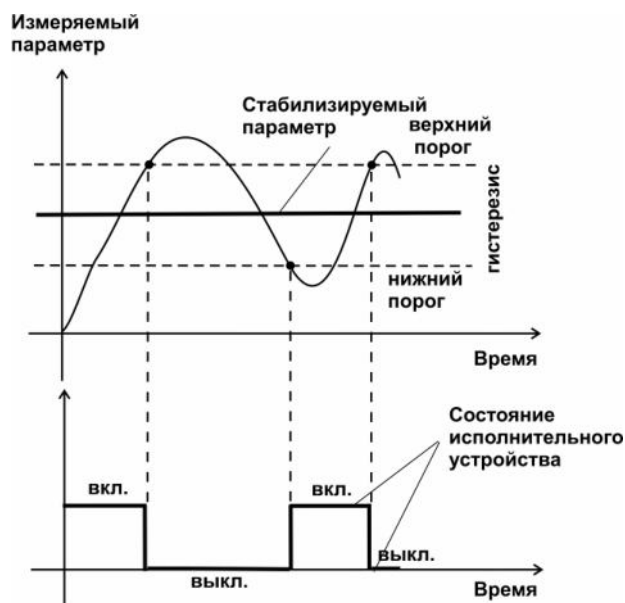


Рисунок 3.4 Стабилизация с гистерезисом

Логический сигнализатор

В режиме работы логического сигнализатора канал управления включает/выключает выходное устройство по определённым событиям в каналах управления. События в каналах управления могут быть следующие: нарушение нижнего порога, нарушение верхнего порога, обрыв измерительного преобразователя. Все разрешённые для сигнализатора события для каждого канала измерения логически складываются и

образуют логические функции (1) и (2), которые могут быть инвертированы в (3) и (4):

$$f1 = НП1 \bullet Р_{нп1} + ВП1 \bullet Р_{вп1} + O1 \bullet Po1 \quad (1)$$

$$f2 = НП2 \bullet Р_{нп2} + ВП2 \bullet Р_{вп2} + O2 \bullet Po2 \quad (2)$$

$$f1 = \overline{НП1 \bullet Р_{нп1} + ВП1 \bullet Р_{вп1} + O1 \bullet Po1} \quad (3)$$

$$f2 = \overline{НП2 \bullet Р_{нп2} + ВП2 \bullet Р_{вп2} + O2 \bullet Po2} \quad (4)$$

где:

$НП1, НП2, ВП1, ВП2$ – события нарушения нижних и верхних порогов в соответствующих каналах измерения; $Р_{нп1}, Р_{нп2}, Р_{вп1}, Р_{вп2}$ – разрешение использования событий нарушения соответствующих порогов; $O1, O2$ – события обрыва измерительного преобразователя в соответствующих каналах измерения; $Po1, Po2$ – разрешение использования событий обрыва измерительного преобразователя в каналах измерения.

Примеры событий нарушения верхних и нижних порогов и использования этих событий для сигнализации приведены на рисунках 3.5, 3.6.

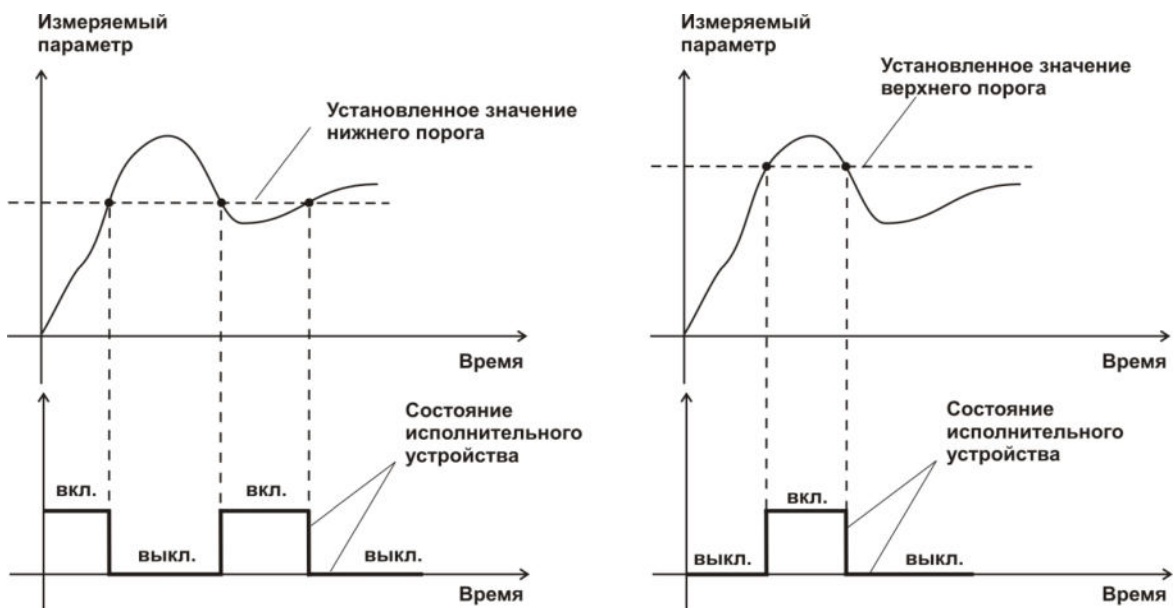


Рисунок 3.5 События: нарушения НП (слева), нарушение ВП (справа)

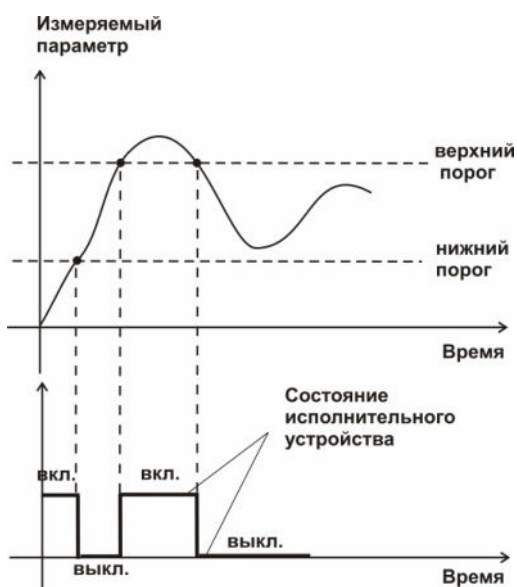


Рисунок 3.6 Функция вида $f = НП + ВП$

Работа канала управления (токовый выход) может быть настроена только на линейный выход.

Линейный выход

Линейный выход используется, когда необходимо получить выходной токовый сигнал прямопропорциональный измеряемому значению концентрации диоксида углерода. Пользователь может настроить линейный выход на три стандартных диапазона: 0...20 мА, 4...20 мА, 0...5 мА. Соответствия максимума и минимума между током и измеряемых величин также программируются пользователем. На рисунке 3.6 приведен пример настройки на диапазон 4...20 мА на параметр концентрации диоксида углерода с границами 0...1%.

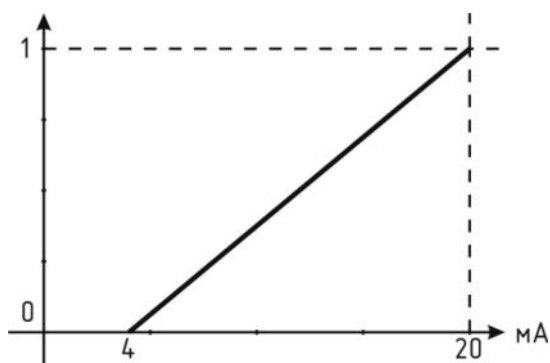


Рисунок 3.6 Линейный выход 4...20 мА с диапазоном 0...1%

Формулы расчета выходного тока I в мА для заданного минимального P_{min} , заданного максимального P_{max} и текущего P значения измеряемого параметра приведены ниже:

$$I = \frac{(P - P_{min})}{(P_{max} - P_{min})} * 16 + 4, \text{ для выходного тока } 4...20 \text{ мА,}$$

$$I = \frac{(P - P_{\min})}{(P_{\max} - P_{\min})} * 20 \quad , \text{ для выходного тока } 0 \dots 20 \text{ мА,}$$
$$I = \frac{(P - P_{\min})}{(P_{\max} - P_{\min})} * 5 \quad , \text{ для выходного тока } 0 \dots 5 \text{ мА.}$$

3.3. Первичный преобразователь

3.3.1. Конструкция

Первичные преобразователи выпускаются в металлических корпусах, в которых находится сенсор. Варианты исполнения преобразователей различаются конструкцией: ИПДУ-03 - «микрофон» для диффузионного забора пробы; ИПДУ-04- проточная камера – для принудительной подачи пробы.

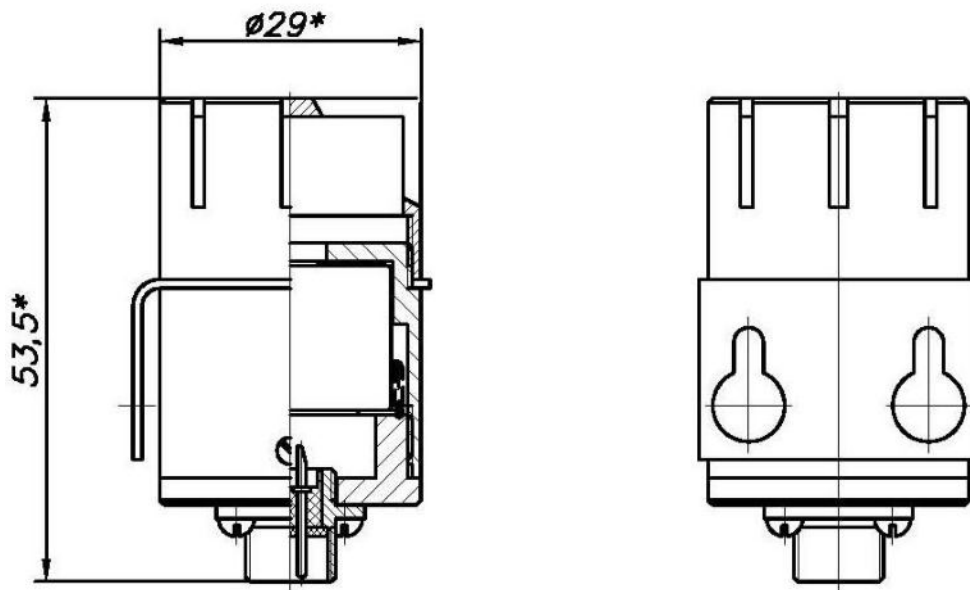


Рисунок 3.7 Преобразователь ИПДУ -03

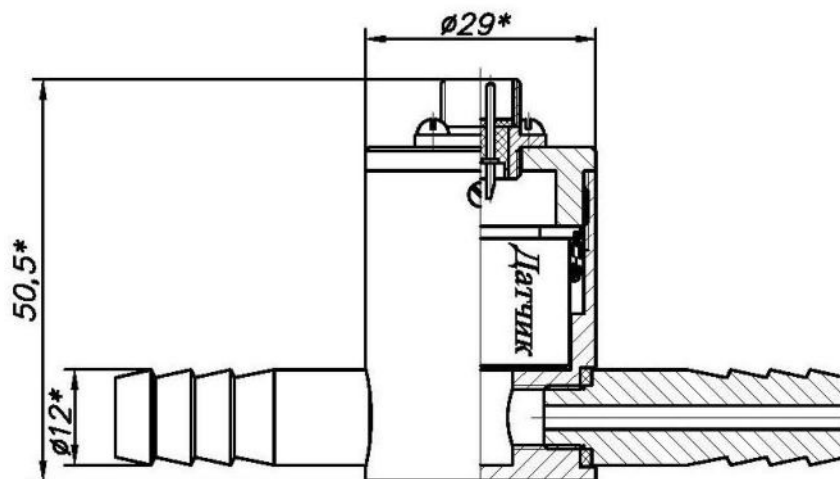


Рисунок 3.8 Преобразователь ИПДУ-04

4. МЕРЫ БЕЗОПАСНОСТИ

- 4.1. Прибор относится к классу защиты 0 по ГОСТ 12.2.007.0 -75.
- 4.2. При эксплуатации и техническом обслуживании необходимо соблюдать требования ГОСТ 12.3.019-80, "Правила технической эксплуатации электроустановок потребителей", "Правила техники безопасности при эксплуатации электроустановок потребителей".
- 4.3. На открытых контактах клемм прибора при эксплуатации может присутствовать напряжение 220 В, 50 Гц, опасное для человеческой жизни.
- 4.4. Любые подключения к прибору и работы по его техническому обслуживанию производить только при отключенном питании прибора и отключенными выходными устройствами.
- 4.5. К работе с прибором допускаются лица, ознакомившиеся с настоящим руководством по эксплуатации и паспортом.

5. ПОДГОТОВКА ПРИБОРА К ИСПОЛЬЗОВАНИЮ

- 5.1. Извлечь прибор из упаковочной тары. Если прибор внесен в теплое помещение из холодного, необходимо дать прибору прогреться до комнатной температуры в течение не менее 2-х часов.
- 5.2. Соединить измерительный блок и первичные преобразователи соединительными кабелями. В случае если анализируемая среда предполагает содержание механической пыли, паров масла принять меры по их устранению.
- 5.3. При комплектации прибора диском с программным обеспечением, установить его на компьютер. Подключить прибор к свободному COM-порту компьютера соответствующим соединительным кабелем. При необходимости работы прибора по RS-485 интерфейсу подвести линию связи к клеммам разъёма "RS-485" и соединить в соответствии с п.3.2.3. Подвести сетевой кабель к клеммам разъёма "~220В"
- 5.4. Включить прибор.
- 5.5. При включении газоанализатора на его экране индицируется версия внутреннего ПО, см.Рисунок 5.1.



Рисунок 5.1 Индикация версии внутреннего программного обеспечения

- 5.6. Осуществляется самотестирование прибора в течение 5 секунд, в это время на экране индицируется версия программного обеспечения прибора. После самотестирования прибора осуществляется прогрев датчика в течение не менее 60 секунд. При наличии неисправностей прибор на индикаторе сигнализирует об ошибке. После успешного тестирования и завершения прогрева на индикаторе отображаются текущие значения измерений. Подробно о возможных неисправностях смотреть в разделе 7 настоящего руководства по эксплуатации.
- 5.7. После использования отсоединить прибора от сети.
- 5.8. Для подтверждения технических характеристик изделия необходимо ежегодно производить поверку прибора. Методика поверки приведена в ПРИЛОЖЕНИИ А настоящего паспорта.
- 5.9. Рекомендуются ежегодно проводить сервисное обслуживание прибора на заводе-изготовителе.

6. РЕЖИМЫ РАБОТЫ И НАСТРОЙКИ ПРИБОРА

При эксплуатации газоанализатора его функционирование осуществляется в одном из режимов: **РАБОТА** или **НАСТРОЙКА**. После включения и самодиагностики газоанализатор переходит в режим **РАБОТА**. В режиме **РАБОТА** газоанализатор выполняет опрос первичных преобразователей, ведет регистрацию измерений, осуществляет обмен данными по любому из поддерживаемых цифровых интерфейсов, управляет выходными устройствами.

.1 Режим "РАБОТА"

Режим "**РАБОТА**" является основным эксплуатационным режимом. В данном режиме производится непрерывный циклический опрос первичного преобразователя и вычисляется текущее значение измеряемого параметра, на индикаторе отображается текущее значение объемной доли диоксида углерода в % об.д. или пересчётное значение в объёмных **ppm** и **г/м³**. В режиме "**РАБОТА**" переключение для разных



пересчётных единиц производится с помощью кнопки , см. рисунок 6.1 п.1. Переключение между каналами измерения, а также каналами регулирования осуществляется с помощью кнопки , рисунок 6.1 п.2.



Рисунок 6.2 Функциональное назначение кнопок управления

Таблица 6.1 Индикация в режиме **РАБОТА**

Обозначение	Название	Допустимые значения	Комментарии
"I"	Индикация канала измерения 1	0 ... 10.00 0...9999	Значение параметра измерения
		E-01	Обрыв связи с датчиком
		E-40	Ошибка пересчёта
		----	Выход параметра за допустимый диапазон измерения
"II"	Индикация канала измерения 2	0 ... 10.00 0...9999	Значение параметра измерения
		E-01	Обрыв связи с датчиком
		E-40	Ошибка пересчёта

		----	Выход параметра за допустимый диапазон измерения
“У1”	Индикация канала измерения 2	-999...9999	Значение параметра регулирования канала 1 в режиме регулирования с гистерезисом или линейный выход
		oFF	Управление выключено
		Lo9c	Логическое управление
“У2”	Индикация канала управления 2	-999...9999	Значение параметра регулирования канала 2 в режиме регулирования с гистерезисом или ПИД
		oFF	Управление выключено
		Lo9c	Логическое управление

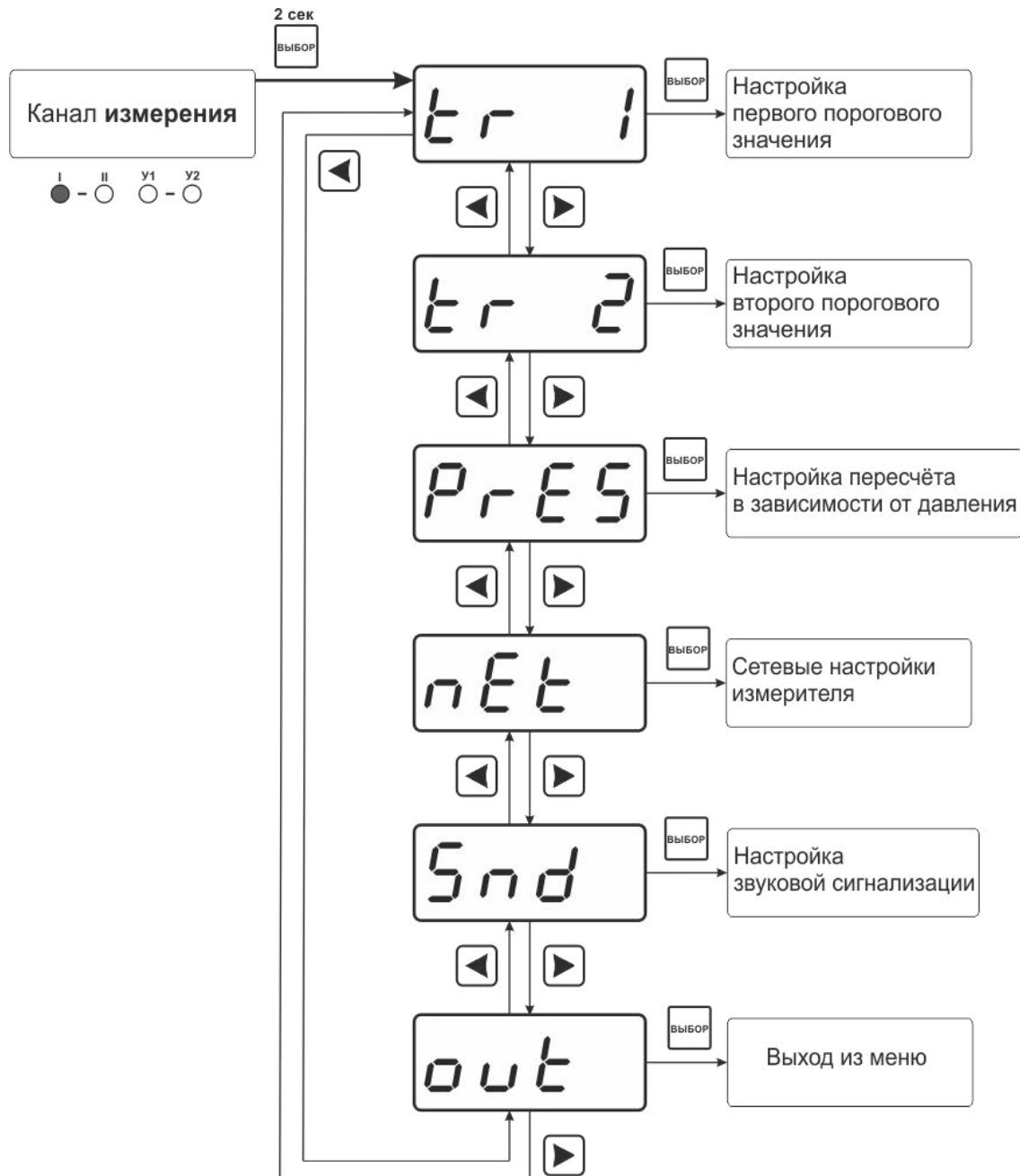





Рисунок 6.2 Схема режимов “РАБОТА” и “НАСТРОЙКА”

Также в режиме “РАБОТА” осуществляется индикация каналов регулирования по измеряемому параметру. Попасть в этот режим можно с помощью кнопок  и .

В режиме индикации каналов управления нажатием кнопки  осуществляется принудительное включение/выключение выходных устройств, если отключен режим управления по программе. Для этого нужно произвести следующие действия: выбрать канал регулирования в соответствии с рисунком 6.1, убедиться, что канал отключен (на индикаторе **oFF**). Принудительное включение доступно для каналов управления релейного типа.

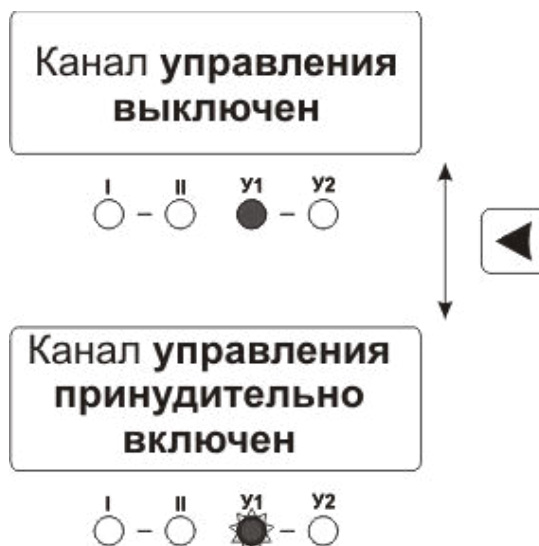



Рисунок 6.3 Принудительное включение/выключение выходных устройств

Далее нажатием кнопки  включить исполнительное устройство. При этом будет слышен характерный щелчок включения реле и будет мигать светодиод “У1” или “У2” в зависимости от включения 1 или 2 исполнительного устройства.

6.1. Режим НАСТРОЙКА

Режим **НАСТРОЙКА** предназначен для задания и записи в энергонезависимую память прибора требуемых при эксплуатации параметров каналов измерения и управления, настройка цифровых интерфейсов и т.д. Заданные значения параметров сохраняются в памяти прибора при пропадании питания. Режим **НАСТРОЙКА** состоит из группы режимов:

Настройка каналов измерения;

Настройка каналов управления;

Настройка для работы с компьютером и в сети.

При работе с меню, при паузе в работе с настройками на каждом шаге прибор по истечении 45 сек. автоматически возвращается к предыдущему пункту меню.

6.2. Настройка канала измерения

Настройка включает в себя: включение/выключение канала, задание давления анализируемой среды в кПа для правильного расчета объемной доли диоксида углерода, рисунок 6.3

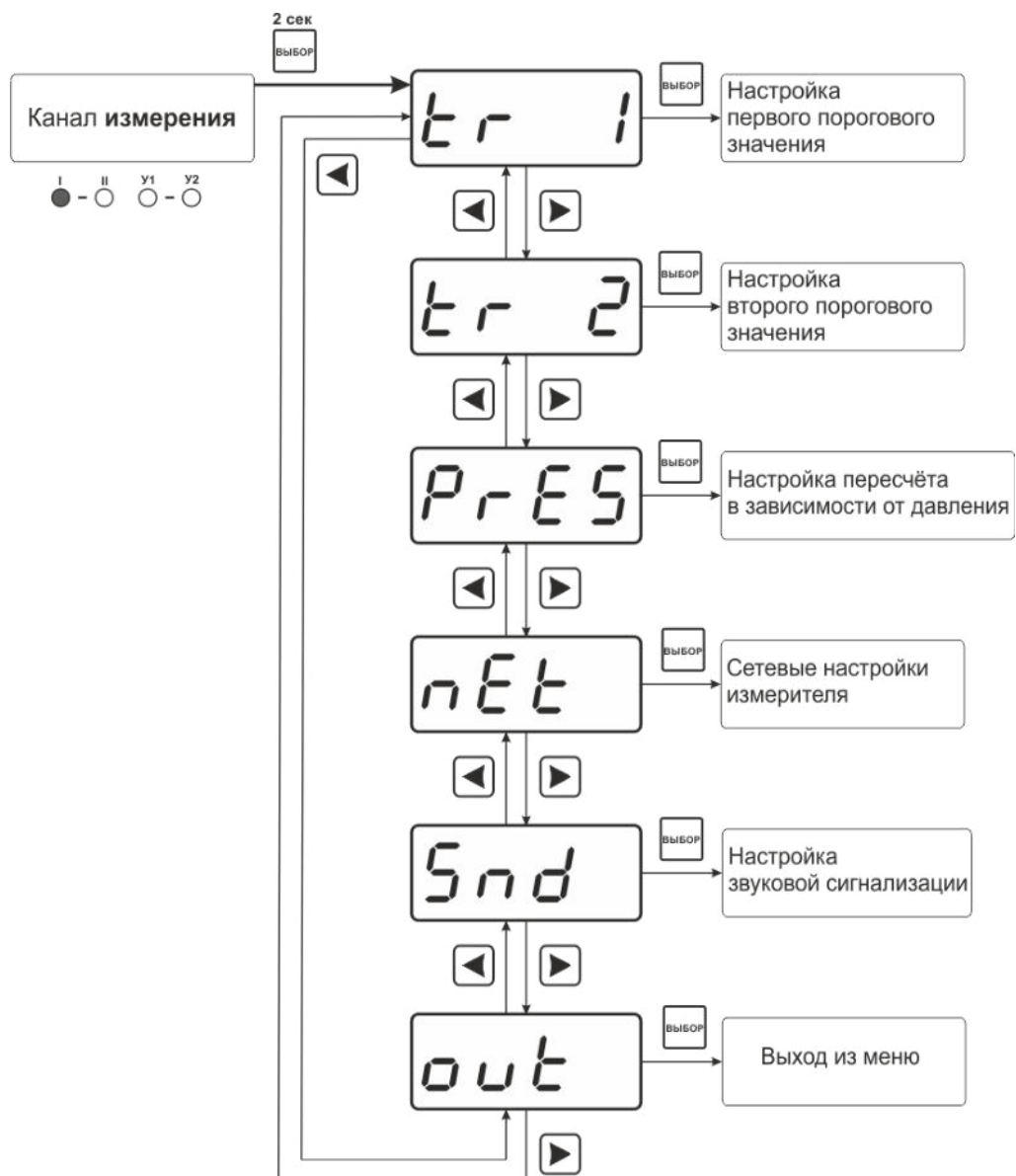


Рисунок 6.3 Настройка канала измерения

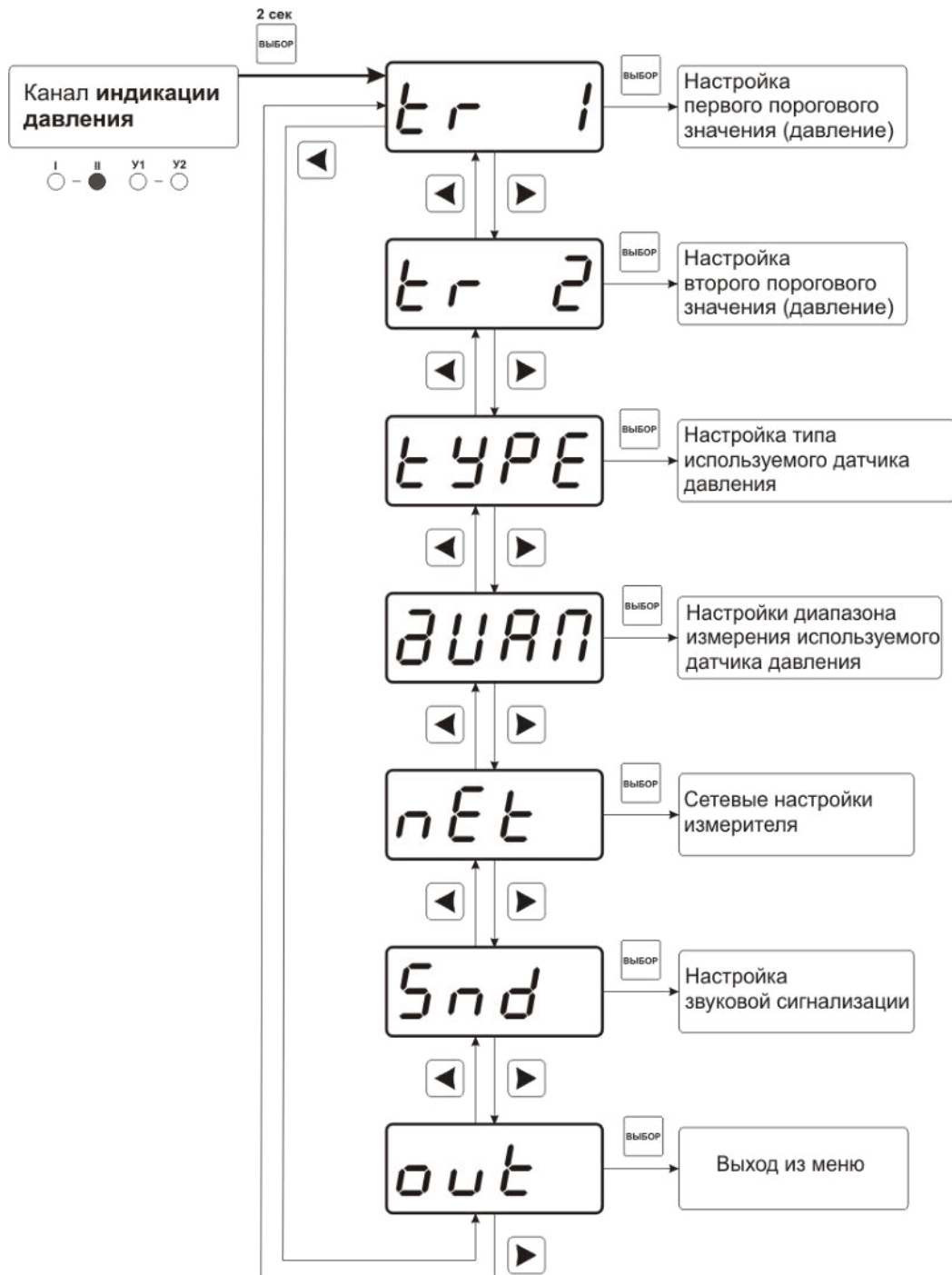


Рисунок 6.4 Настройка канала индикации давления (при наличии)

ВНИМАНИЕ! При комплектации один датчиком измерения производить по 1 каналу.

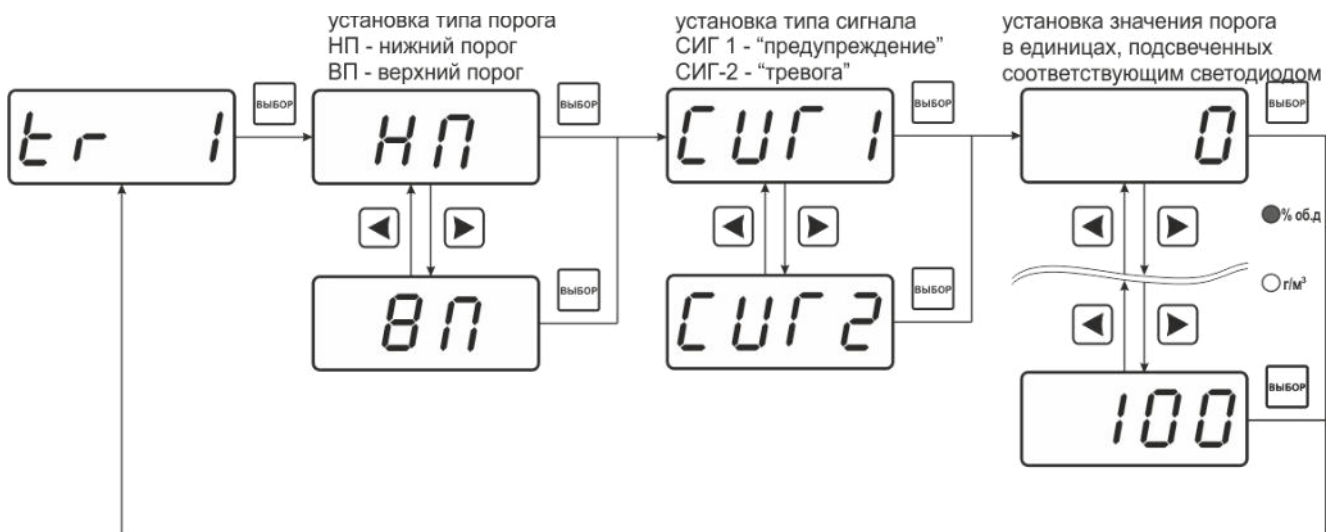


Рисунок 6.5 Схема задания порогов по измеряемому параметру

Тип датчика давления настраивается в меню «**tYPE**» и «**ДИАП**». На рисунке 6.6 и 6.7 представлены меню настройки работы канала индикации давления

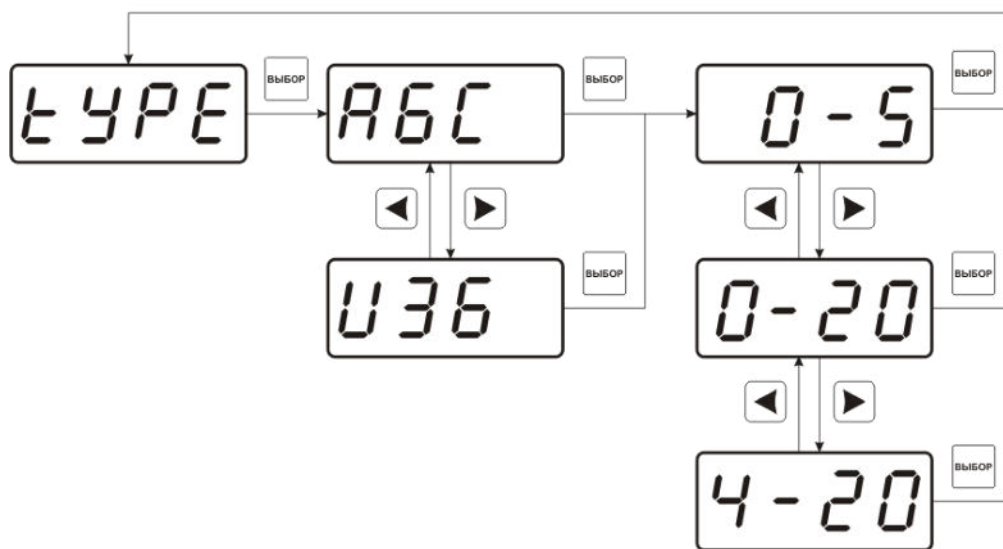


Рисунок 6.6 Схема настройки типа используемого датчика давления

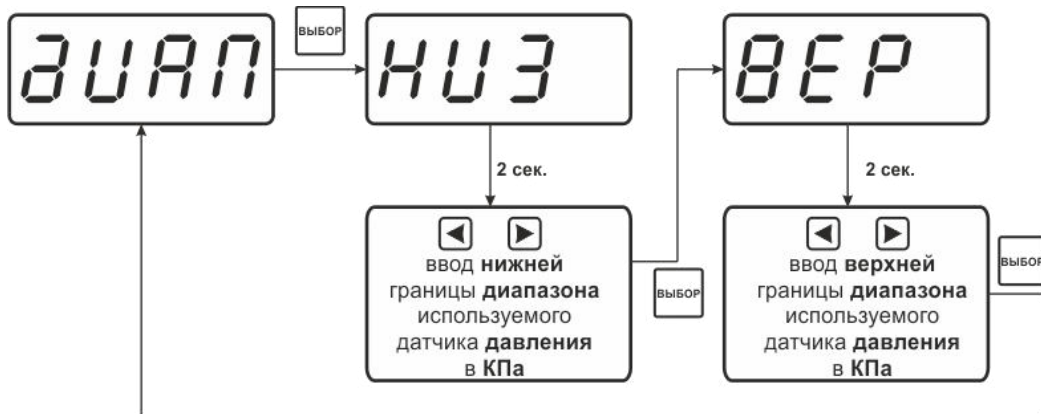






Рисунок 6.7 Схема задания диапазона измерения используемого датчика давления

.1.1.1. Пересчет давлению

В приборе предусмотрена возможность пересчета для измерения объёмной доли диоксида углерода в зависимости от давления. Для этого необходимо согласно схеме на рисунке 6.1 перейти к настройке канала измерения. В меню настройки канала измерения с помощью кнопок  и  перейти к параметру “PrES”. Нажать кнопку , установить значение атмосферного давления или давления в точке измерения (в кПа) и нажатием  подтвердить установку.

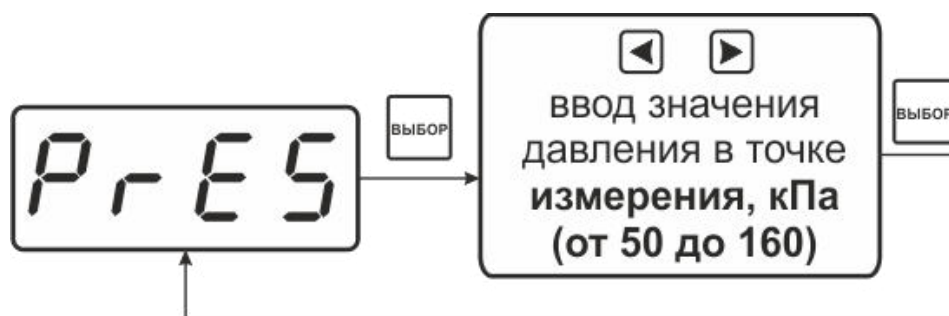


Рисунок 6.9 Схема настройки пересчета

.1.1.2. Меню настройки каналов управления

Настройка каналов управления включает в себя задание логики работы и типа устройства; выбор входного канала, настройку параметров управления. Меню настройки каналов управления приведено на рисунке 6.11.

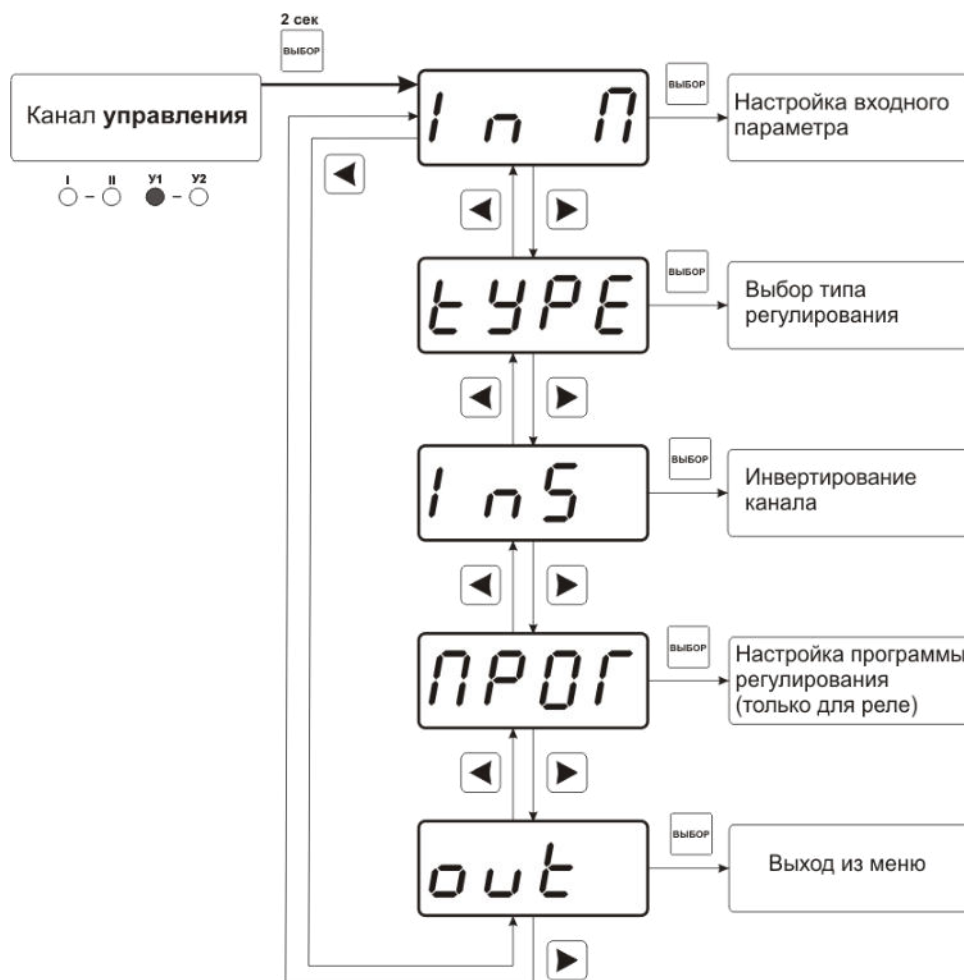


Рисунок 6.11 Меню настройки каналов управления

Выбор параметра измерения для регулирования выбирается в меню «ln П», показанного на рисунке 6.12.

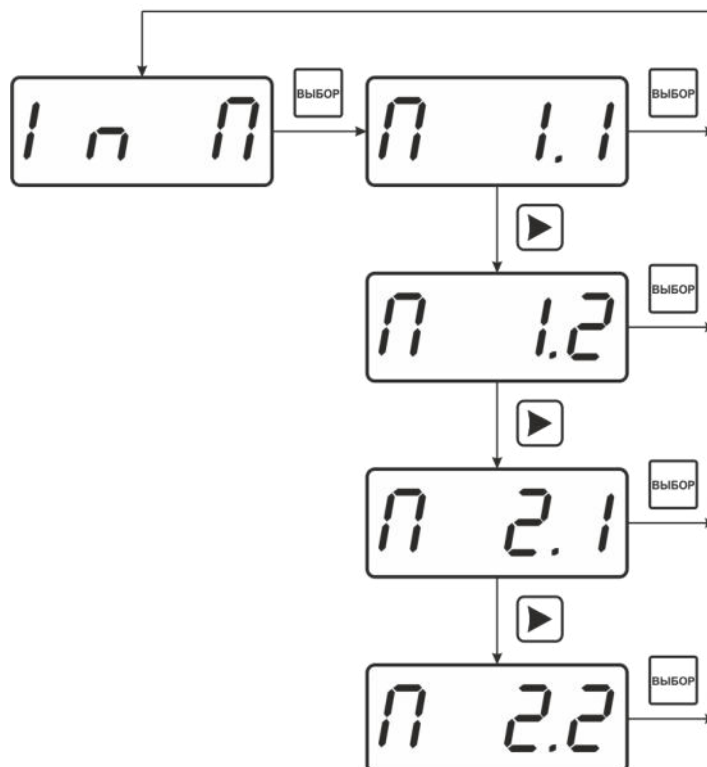


Рисунок 6.12 Меню настройки каналов управления

Расшифровка входного параметра осуществляется в соответствии с рисунком 6.13:

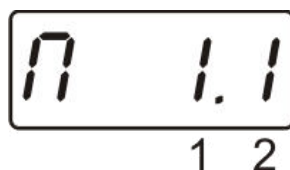


Рисунок 6.13 Входной параметр

1 – номер канала (1 или 2)

2 – номер параметра канала (1-2 для канала измерения, всегда 1 для канала давления)

Логика работы канала управления выбирается в меню “**tYPE**”. На рисунке 6.14 представлено меню выбора логики работы канала управления. Для выхода реле и для

токового выхода доступен разный набор типов регулирования.

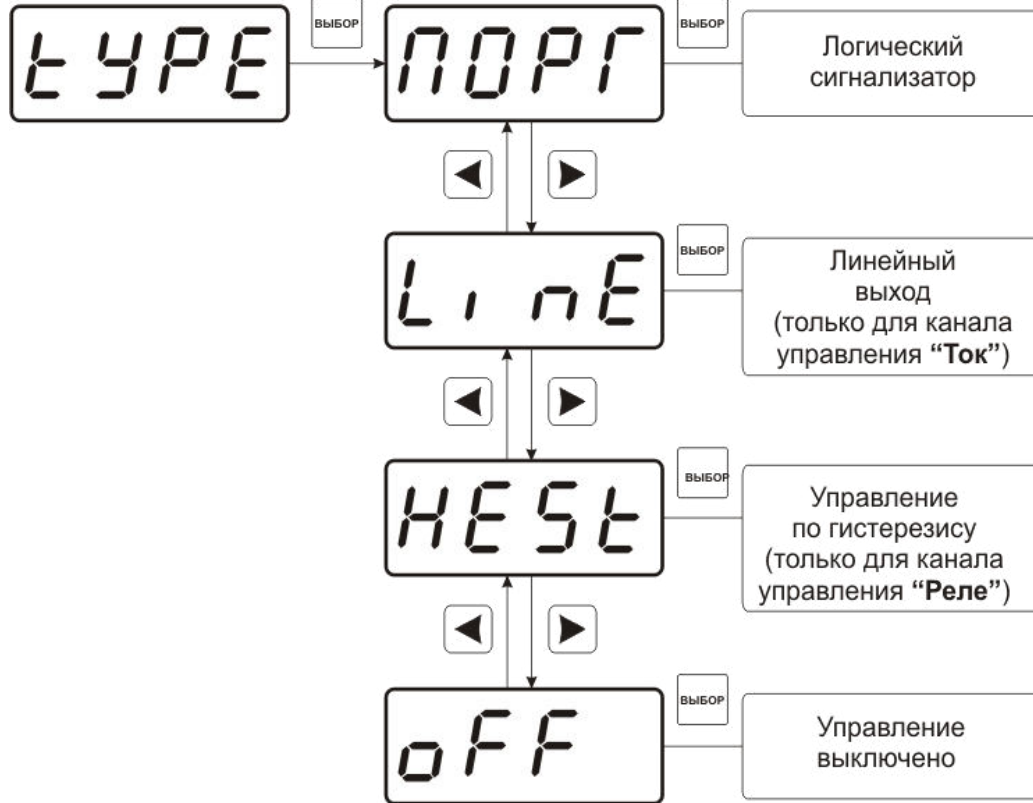


Рисунок 6.14 Выбор логики управления

Для настройки событий логического сигнализатора используются меню «ПОРГ», где задаётся разрешение/запрет использования событий нарушения верхнего, нижнего порогов и «обрыв преобразователя», соответственно. Смотреть рисунки 6.15

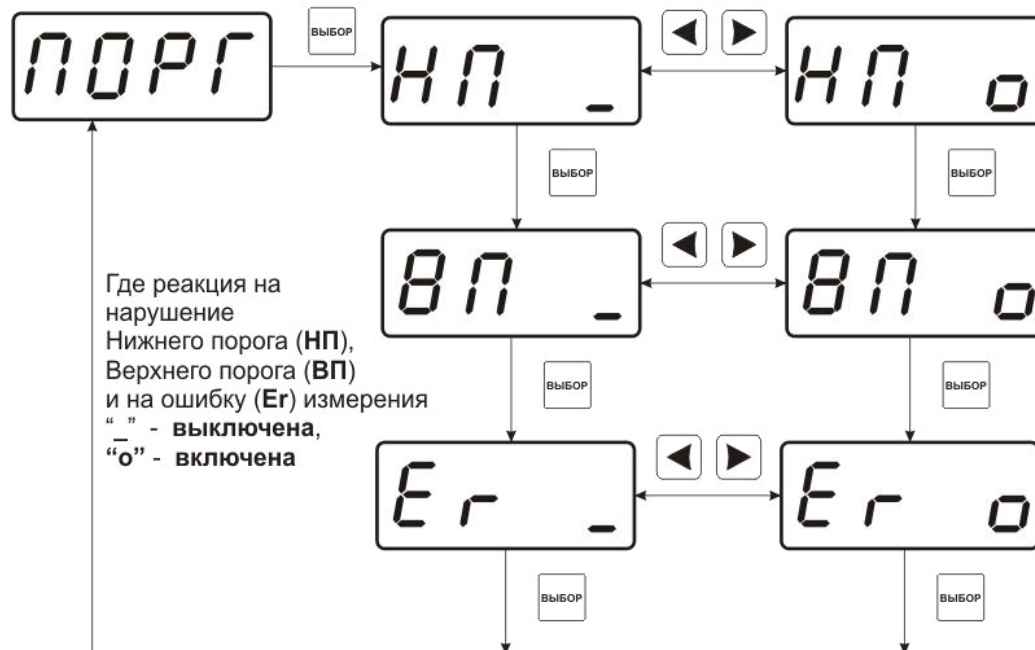


Рисунок 6.15 Выбор логики управления

“hEAT” – “нагрев”, прямое управление;
“cool” – “охлаждение”, инверсное управление.

На рисунке 6.16 представлена схема настройки токового выхода. В данном меню задается диапазон токового выхода и крайние значения выбранного параметра для регулирования.



Рисунок 6.16 Выбор логики управления

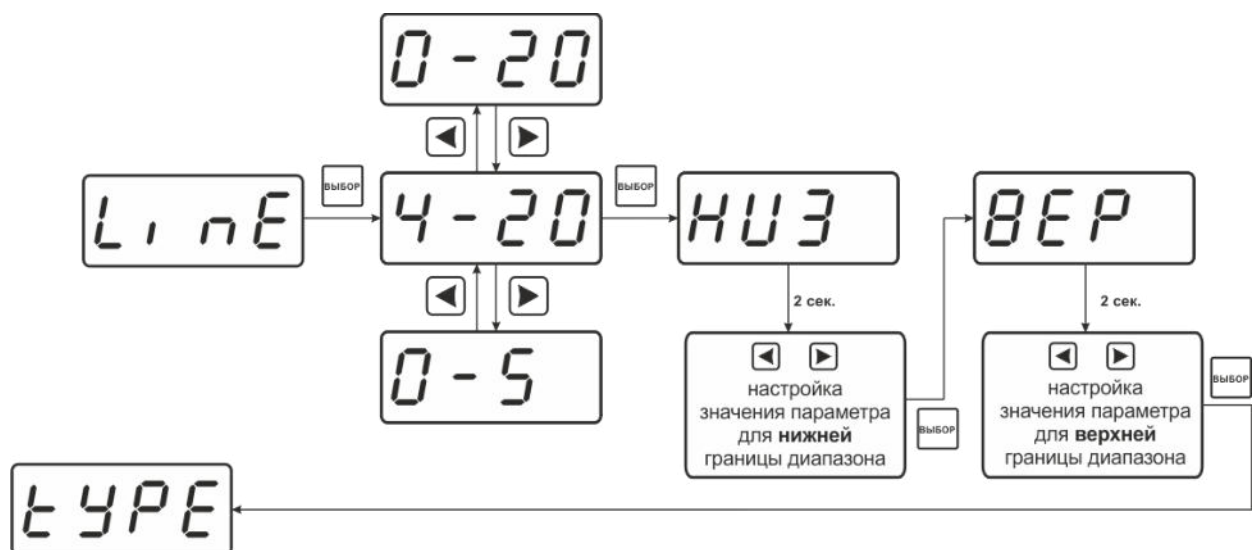


Рисунок 6.17 Настройка токового выхода

Для управления по гистерезису необходимо задать его величину (значение гистерезиса), и стабилизируемое значение (значение по умолчанию) рисунок 6.18.



Рисунок 6.18 Задание величины гистерезиса

1.1.3. Настройка программ управления

Для настройки программы управления следует выбрать логику управления стабилизацию с гистерезисом, далее «ПРОГ», рисунок 6.18. Для каждого канала управления назначена своя программа управлением ёмкостью до 256 шагов.

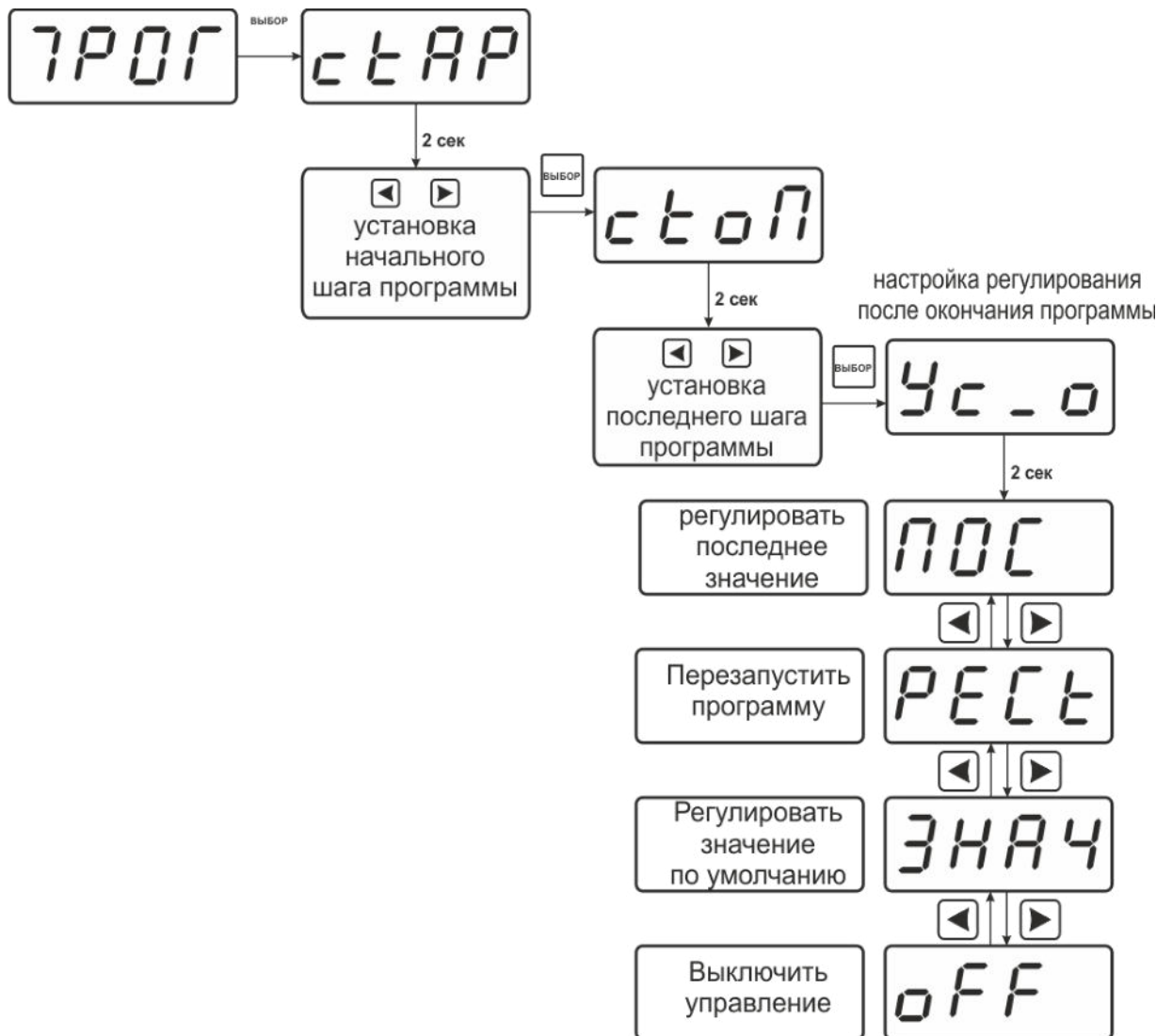


Рисунок 6.19 Схема настройки программы

Для каждого используемого шага программы вводится значение параметра (Step1...Step256) и время перехода в минутах к следующему шагу программы ($T_1...T_{256}$). При выходе из меню настроек канала регулирования в режим РАБОТА программа управления (пере)запускается с первого шага. Принудительная остановка программы осуществляется входом в меню настроек канала регулирования и сменой логики его работы. Пример программы регулирования для выбранного параметра приведен на рисунке 6.20. Здесь первый шаг длится T_1 минут, второй шаг T_2 минут, а в настройках регулирования после окончания программы (см.рисунок.6.19) выбрано «регулировать последнее значение» - последнее значение будет оставаться на канале управления до тех пор пока программа не будет отключена. Возможные варианты работы после окончания программы: «Регулировать значение по умолчанию» - после окончания выполнения программы прибор переходит на логику «Гистерезис»; «Регулировать последнее значение» - после окончания выполнения программы значение последнего шага удерживается; «Перезапустить программу» - программа перезапускается с «начального шага»; «Выключить управление» - после окончания выполнения программы управление останавливается.

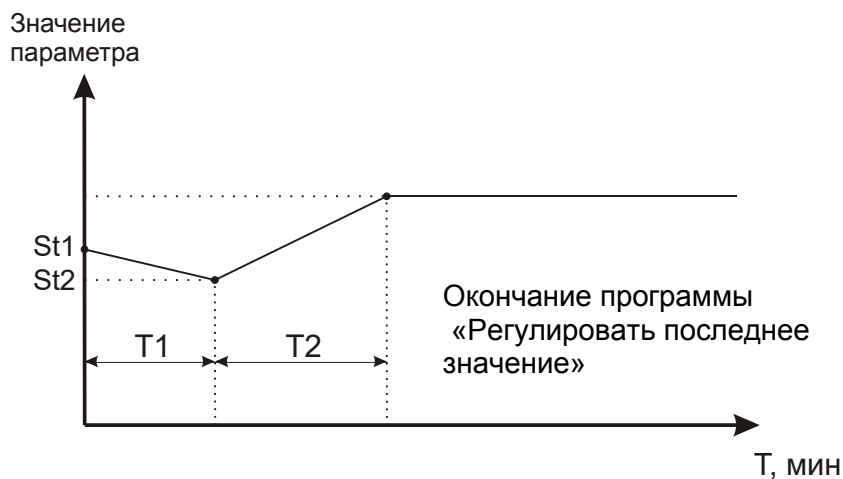


Рисунок 6.20 Программа регулирования

Схема настройки шагов программы представлена на рисунке 6.21 (вход через меню, рисунок 6.7)

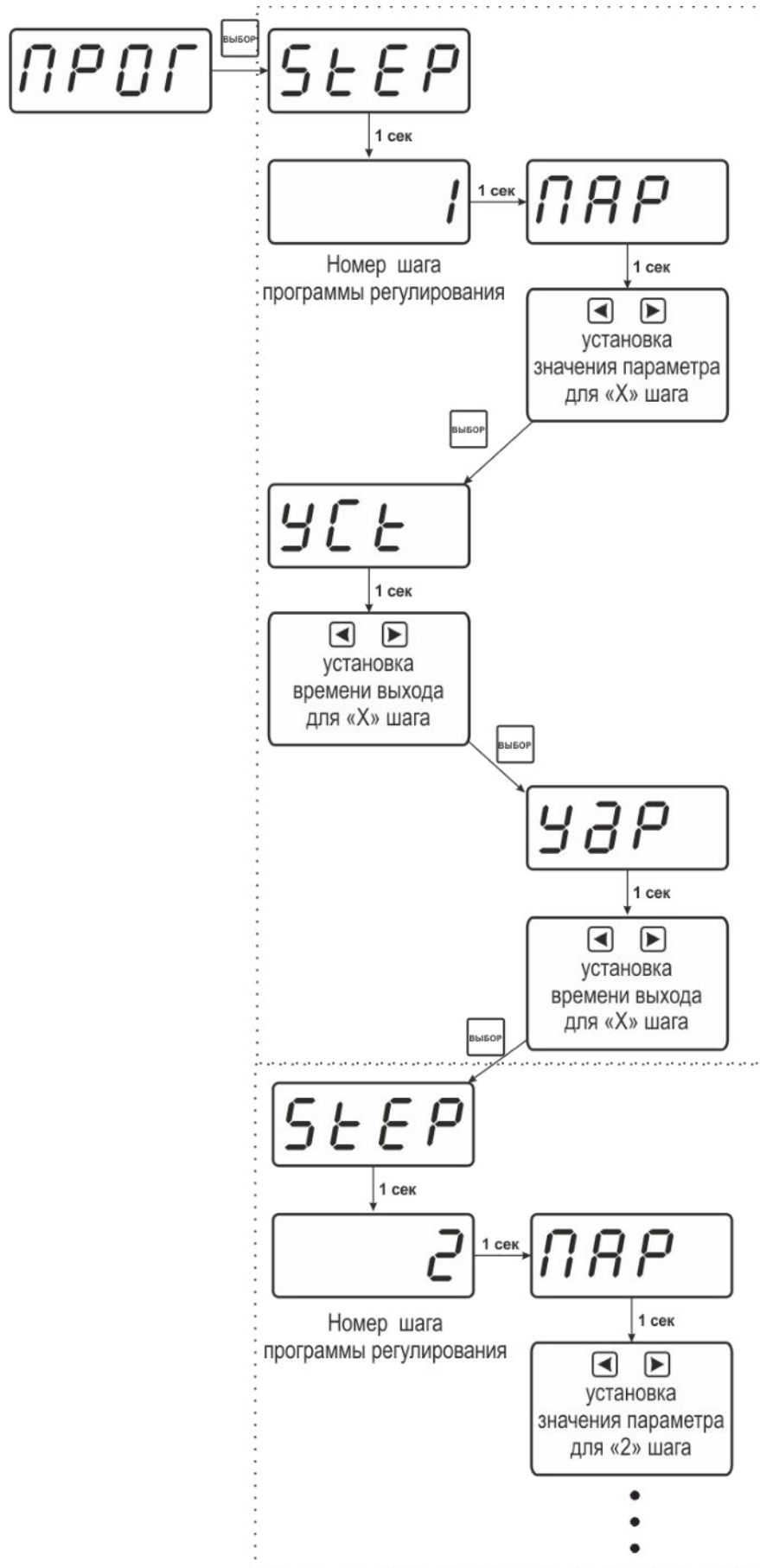


Рисунок 6.20 Программа регулирования

Логика работы каналов управления может быть подвергнута инверсии (кроме линейного выхода), см. рисунок 6.21

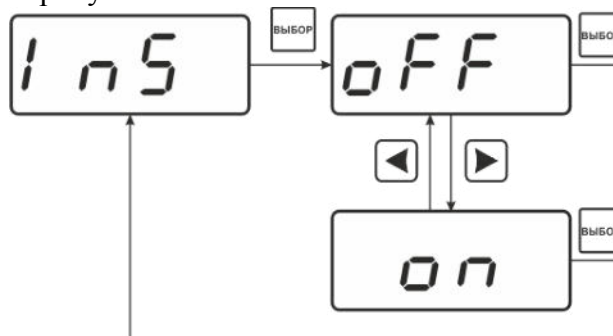


Рисунок 6.21 Схема меню инверсии логики работы канала управления

OFF - прямое управление;
On - инверсное управление.

Настройка работы с компьютером и в сети

Сетевой номер прибора необходим для организации работы приборов в сети, состоящей из двух и более приборов. Сетевой номер является уникальным адресом, по которому программа в компьютере может обращаться к конкретному прибору. Скорость обмена с компьютером может быть выбрана из следующих значений: 1200, 2400, 4800, 9600, 19200, 38400, 57600, 115200.

Вход в режим настройки требуемых параметров осуществляется в соответствии с рисунком 6.3, 6.4. Схема меню установки параметров прибора для работы в сети приведена на рисунке 6.21. Настройка требуемого параметра осуществляется в соответствии с таблицей 6.4.

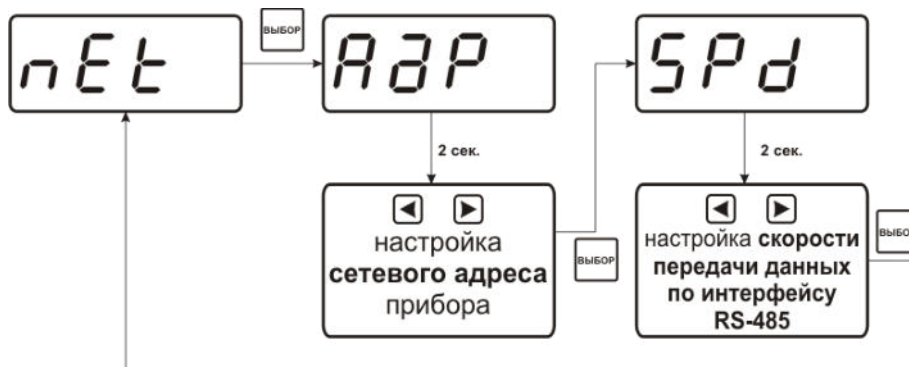


Рисунок 6.21 Меню установки параметров прибора для работы в сети

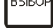
Таблица 6.4 Сетевые настройки

Обозначение	Название	Допустимые значения	Комментарии
Adr	Сетевой адрес прибора	1...255	Установка сетевого адреса прибора, применяется при объединении нескольких приборов в измерительную сеть
SPd	Установка скорости обмена по RS-485	1200 2400 4800 9600	1200 бит/с 2400 бит/с 4800 бит/с 9600 бит/с



		19.20	19200 бит/с
		38.40	38400 бит/с
		57.60	57600 бит/с
		115.2	115200 бит/с

.1.1.4. Сигнализации нарушения порогов

При установке параметров порогов прибора по содержанию объемной доли диоксида углерода или давления опция “**Snd**” используется для включения/отключения звукового сигнала при нарушении порогов. После появления

символа опции “**Snd**” на индикаторе нажмите кнопку . На индикаторе отобразится одно из двух возможных состояний:

«**ПОР o**» – означает, что звуковая сигнализация при нарушении порогов включена,
«**ПОР _**» – означает, что звуковая сигнализация при нарушении порогов отключена.

Кнопками  и  задайте нужный режим срабатывания звуковой сигнализации при нарушении порогов (ПОР) и/или при ошибке измерительных каналов (Er). Далее


нажмите кнопку , прибор вернется к отображению символа опции “**Snd**”. Схема меню приведена на рисунке 6.22.

Схема меню настройки даты приведена на рисунке 6.23.

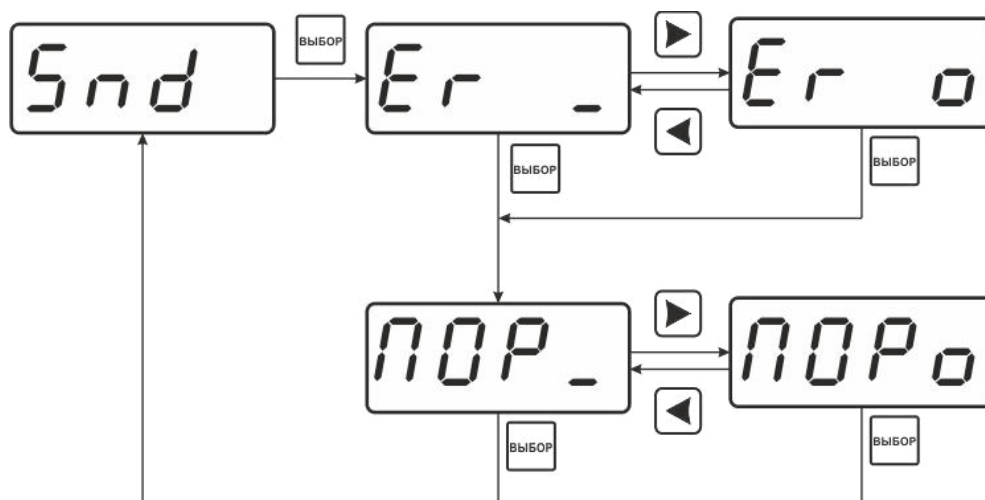


Рисунок 6.22 Меню установки звуковой сигнализации

.1.2 Программное обеспечение

Для связи измерительного газоанализатора с компьютером необходимо программное обеспечение Eksis Visual Lab (EVL) и соединительный кабель, поставляемые в комплекте (см. пункт 9).

Подключение газоанализатора и установка связи с ним осуществляется следующей последовательностью действий:

- запуск файла **setup.exe** (**setup_x64.exe** для 64-битной версии Windows) из корневой папки на компакт-диске или USB-накопителе;



- установка программного обеспечения Eksis Visual Lab с компакт-диска или USB-накопителя, руководствуясь инструкцией по установке **setup.pdf** (находится на компакт-диске или USB-накопителе в корневой папке);
- запуск Eksis Visual Lab (Пуск → Все программы → Эксис → Eksis Visual Lab);
- подключение газоанализатора к компьютеру с помощью кабеля;
- добавление газоанализатора в список устройств (кнопка ) , задание технологического номера, настройка интерфейса связи (номер порта, скорость связи и сетевой адрес), запуск обмена (кнопка 

Таблица 6.1

Наименование газоанализатора	Тип связи	Программа на ПК	Версия внутреннего ПО	Дополнительно
ПКУ-4 /Х-Щ-УР-ЗА	USB RS-485	Eksis Visual Lab	1.15 см.п.5.6	При использовании интерфейса RS-485 для связи с компьютером необходим преобразователь интерфейсов.

6.3. Внутреннее программное обеспечение

Влияние встроенного программного обеспечения учтено при нормировании метрологических характеристик газоанализаторов.

Газоанализаторы имеют защиту встроенного программного обеспечения от преднамеренных или непреднамеренных изменений. Уровень защиты по Р 50.2.077—2014 встроенного программного обеспечения соответствует уровню «средний», автономного ПО – «низкий».




Идентификационные данные встроенного ПО газоанализаторов приведены в таблице 5.2.

Таблица 5.2

Идентификационные данные (признаки)	Значение			
	Pku4v.txt	Pku4n.txt	Pku4x.txt	EVL.exe
Идентификационное наименование ПО				
Номер версии ПО (идентификационный номер)	1.15	1.15	1.15	2.17
Цифровой идентификатор ПО	1BEB79E3FF26 25AF9FBB2D89 DE085903E75A 887ABAE768D4 B5BD180A2571 C021, алгоритм ГОСТ Р 34.11- 94	619A2F79A627 AEDF775FF3C7 8510B83855FAF D4790FF292D4 EB642F6E26187 99, алгоритм ГОСТ Р 34.11- 94	3E2A5A8D1441 E396A4FA4E37 65570B2203984 E0D4733F55B5 C3413A83A786 774, алгоритм ГОСТ Р 34.11- 94	25EB09D453483 386D44F6550A ADB70C094A80 15B772C825F97 B2CDBC615D0 E18, алгоритм ГОСТ Р 34.11- 94
Другие идентификационные данные (если имеются):	-	-	-	-
Примечание – номер версии ПО должен быть не ниже указанного в таблице. Значения контрольных сумм, указанные в таблице, относятся только к файлам ПО указанных версий.				

7. ВОЗМОЖНЫЕ НЕИСПРАВНОСТИ И СПОСОБЫ ИХ УСТРАНЕНИЯ

Таблица 7.1 Возможные неисправности

Неисправность, внешнее проявление	Дополнительный признак	Возможная причина	Способ устранения
На индикаторе  или 		Не подключен преобразователь	Проверить подключение преобразователя.
		Обрыв кабеля связи измерительный блок – преобразователь	Заменить кабель на исправный.
		Неисправность преобразователя	Заменить преобразователь на исправный
На индикаторе 		Неустраняемая ошибка работы газоанализатора	Ремонт на предприятии-изготовителе
Нет обмена с компьютером		Неправильные установки в программе	Установить значения сетевого адреса, скорости обмена (при подключении по RS-485)/ проверить корректность ввода технологического номера (для подключения по USB)
		Обрыв или плохой контакт в кабеле для подключения к компьютеру	Проверить кабель

8. МАРКИРОВАНИЕ, ПЛОМБИРОВАНИЕ, УПАКОВКА

- 8.1.** На передней панели измерительного блока нанесена следующая информация:
 - наименование прибора;
 - товарный знак предприятия-изготовителя;
 - знак утверждения типа.
- 8.2.** На задней панели измерительного блока указывается:
 - заводской номер.
- 8.3.** Пломбирование прибора выполняется:
 - у измерительного блока прибора - с задней стороны корпуса в одном, либо в двух крепежных саморезах.
 - у первичного преобразователя - место стопорных винтов.
- 8.4.** Прибор и его составные части упаковываются в упаковочную тару – картонную коробку, ящик, чехол или полиэтиленовый пакет.

9. ХРАНЕНИЕ, ТРАНСПОРТИРОВАНИЕ

- 9.1.** Приборы хранят в картонной коробке, в специальном упаковочном чехле или в полиэтиленовом пакете в сухом проветриваемом помещении, при отсутствии паров кислот и других едких летучих веществ, вызывающих коррозию, при температуре от плюс 5 до плюс 40 °С и относительной влажности от 30 до 80 %.
- 9.2.** Транспортирование допускается всеми видами транспорта в закрытых транспортных средствах, обеспечивающих сохранность упаковки, при температуре от минус 50 °С до плюс 50 °С и относительной влажности до 98 % при температуре 35 °С.

10. КОМПЛЕКТНОСТЬ

10.1. Комплектность поставки прибора приведена в таблице 10.1.

Таблица 10.1 Комплектность

Наименование комплектующих изделий, программного обеспечения, документации		Кол-во
1 ⁽¹⁾	Измерительный блок ПКУ-4 /X-Щ	1 шт.
1.1	ПКУ-4 /1-Щ-2P	
1.2	ПКУ-4 /1-Щ-1P-1A	
1.3	ПКУ-4 /1-Щ-2A	
1.4	ПКУ-4 /2-Щ-2P	
1.5	ПКУ-4 /2-Щ-1P-1A	
1.6	ПКУ-4 /2-Щ-2A	
2 ⁽¹⁾	Первичные преобразователи - возможны следующие варианты исполнения:	1 шт.
2.1	ИПДУ-03	
2.2	ИПДУ-04	
3 ⁽²⁾	Кабель подключения преобразователя к измерительному блоку	1 шт.
4 ^(1,3)	Кабель для подключения к компьютеру	1 шт.
5 ⁽³⁾	Диск или USB-накопитель с программным обеспечением	1 шт.
6	Свидетельство о поверке	1 экз.
7	Методика поверки	1 экз.
7	Руководство по эксплуатации и паспорт	1 экз.
ПРИМЕЧАНИЕ: ⁽¹⁾ – вариант определяется при заказе; ⁽²⁾ – длина кабеля может быть изменена по заказу от 1 до 10 м ⁽³⁾ – позиции поставляются по специальному заказу.		

11. СВИДЕТЕЛЬСТВО О ПРИЕМКЕ

11.1. Прибор ПКУ-4 / ____-Щ _____ зав. № _____ изготовлен в соответствии с ТУ 4215-004-70203816-2015 и комплектом конструкторской документации ТФАП.413311.003 и признан годным для эксплуатации.

.2 Поставляемая конфигурация:

Тип питания	
220 В <input type="checkbox"/>	12...24 В <input type="checkbox"/>

Название комплектующей части	Канал №	Тип и диапазон измерений	Заводской №
Преобразователь	1		
Преобразователь	2		
		Длина	Количество
Кабель для подключения преобразователя			
Кабель для подключения к компьютеру			
Программное обеспечение, CD-диск, или USB-накопитель			
Свидетельство о поверке №			

Дата выпуска _____ 201 г.

Представитель ОТК _____

Дата продажи _____ 201 г.

Представитель изготовителя _____

МП.

АО "ЭКСИС"
✉ 124460 Москва, Зеленоград, а/я 146
☎ Тел/Факс (499) 731-10-00, (499) 731-77-00
(495) 651-06-22, (495) 506-58-35

12. ГАРАНТИИ ИЗГОТОВИТЕЛЯ

- 12.1** Изготовитель гарантирует соответствие прибора требованиям ТУ 4215-004-70203816-2015 при соблюдении потребителем условий эксплуатации, хранения и транспортирования.
- 12.2** Гарантийный срок эксплуатации прибора – 12 месяцев со дня продажи.
- 12.3** В случае выхода прибора из строя в течение гарантийного срока при условии соблюдения потребителем условий эксплуатации, хранения и транспортирования изготовитель обязуется осуществить его бесплатный ремонт.
- 12.4** В случае проведения гарантийного ремонта гарантия на прибор продлевается на время ремонта, которое отмечается в листе данных о ремонте прибора.
- 12.5** Доставка прибора изготовителю осуществляется за счет потребителя. Для отправки прибора в ремонт необходимо: упаковать прибор надлежащим образом во избежание повреждений при его транспортировке; вместе с сопроводительным письмом, оформленным на фирменном бланке, с указанием полных реквизитов, контактной информацией (контактный телефон, e-mail, контактное лицо), целей отправления прибора и описанием неисправностей (при их наличии) привезти лично либо отправить любой транспортной компанией в офис предприятия-изготовителя по адресу: 124460, г. Москва, г. Зеленоград, проезд 4922, строение 2, комната 314. Адрес для отправок ФГУП «Почта России»: 124460, г. Москва, г. Зеленоград, а/я 146.
- 12.6** Гарантия изготовителя не распространяется и бесплатный ремонт не осуществляется:
1. в случаях если в документе «Руководство по эксплуатации и паспорт» отсутствуют или содержатся изменения (исправления) сведений в разделе «Сведения о приемке»;
 2. в случаях внешних или внутренних повреждений (механических, термических и прочих) прибора, разъемов, кабелей, сенсоров;
 3. в случаях нарушений пломбирования прибора, при наличии следов несанкционированного вскрытия и изменения конструкции;
 4. в случаях загрязнений корпуса прибора или датчиков;
 5. в случаях выхода из строя прибора или датчиков в результате работы в среде недопустимо высоких концентраций активных газов;
- 12.7** Гарантии изготовителя не распространяется на сменные элементы питания, поставляемые с прибором.
- 12.8** Периодическая поверка прибора не входит в гарантийные обязательства изготовителя.
- 12.9** Изготовитель осуществляет платный послегарантийный ремонт.
- 12.10** Гарантия изготовителя на выполненные работы послегарантийного ремонта, составляет шесть месяцев со дня отгрузки прибора. Гарантия распространяется на замененные/отремонтированные при послегарантийном ремонте детали.
- 12.11** Рекомендуется ежегодно проводить сервисное обслуживание прибора на заводе-изготовителе.
- 12.12** Изготовитель не несет гарантийных обязательств на поставленное оборудование, если оно подвергалось ремонту или обслуживанию в не сертифицированных изготовителем сервисных структурах.

ПРИЛОЖЕНИЕ А
Свидетельство об утверждении типа средств измерений



ФЕДЕРАЛЬНОЕ АГЕНТСТВО
ПО ТЕХНИЧЕСКОМУ РЕГУЛИРОВАНИЮ И МЕТРОЛОГИИ

СВИДЕТЕЛЬСТВО

об утверждении типа средств измерений

RU.C.31.001.A № 60352/1

Срок действия до 30 октября 2020 г.

НАИМЕНОВАНИЕ ТИПА СРЕДСТВ ИЗМЕРЕНИЙ
Газоанализаторы диоксида углерода ПКУ-4, модификаций ПКУ-4 В, ПКУ-4 Н,
ПКУ-4 / X

ИЗГОТОВИТЕЛЬ
Акционерное общество "Экологические сенсоры и системы" ("ЭКСИС")
(АО "ЭКСИС"), г. Москва, г. Зеленоград

РЕГИСТРАЦИОННЫЙ № 62127-15

ДОКУМЕНТ НА ПОВЕРКУ
МП-242-1929-2015

ИНТЕРВАЛ МЕЖДУ ПОВЕРКАМИ 1 год

Свидетельство об утверждении типа переоформлено приказом Федерального агентства по техническому регулированию и метрологии от 03 октября 2018 г. № 2108

Описание типа средств измерений является обязательным приложением к настоящему свидетельству.

Заместитель Руководителя
Федерального агентства

А.В.Кулешов

2018 г.

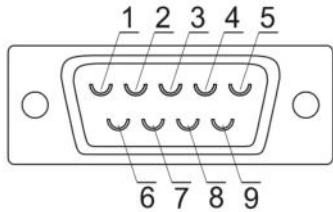


Серия СИ

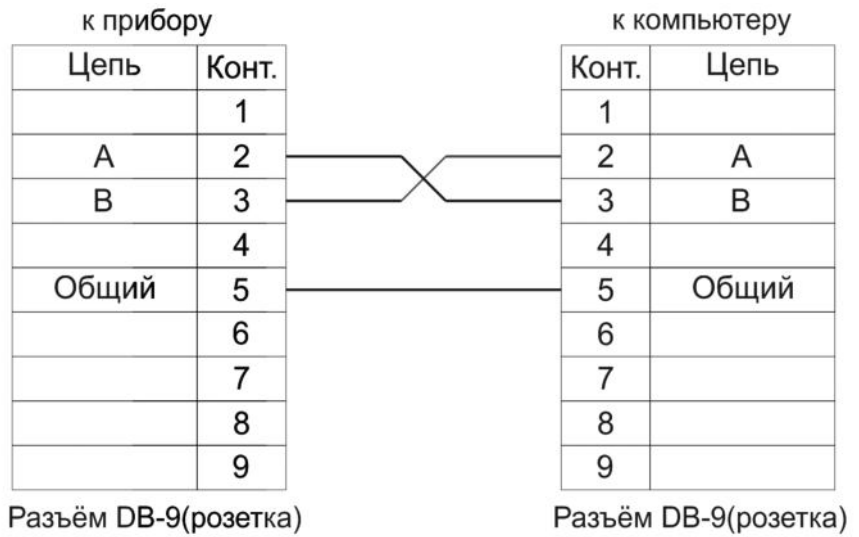
№ 032800

ПРИЛОЖЕНИЕ Б Распайка кабелей

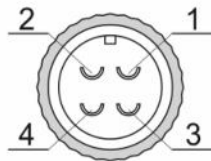
Распайка кабеля для подключения прибора к компьютеру



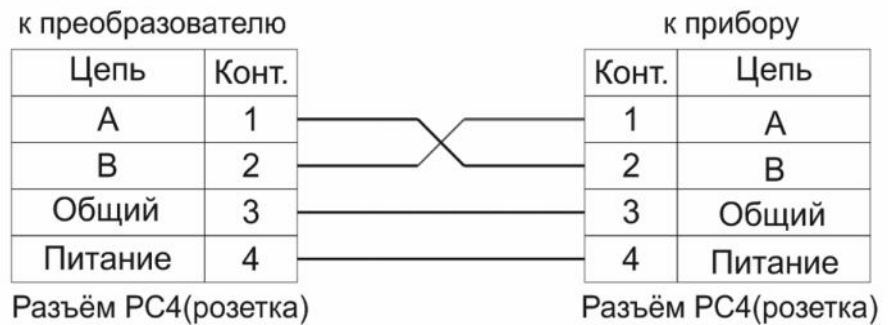
Разъём DB-9(розетка)
со стороны монтажа



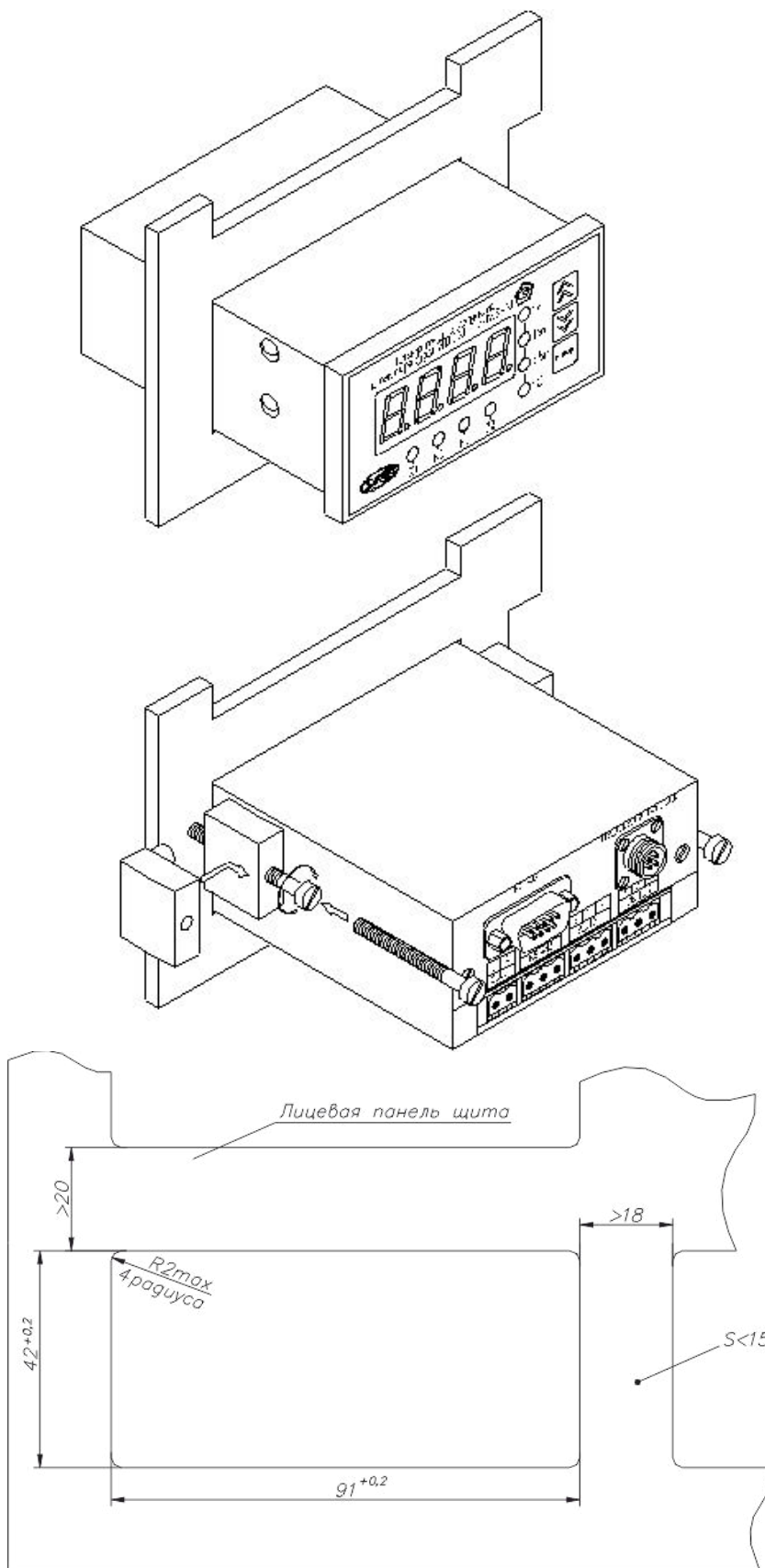
Распайка кабеля для подключения преобразователя к прибору



Разъём PC4(розетка)
со стороны монтажа



ПРИЛОЖЕНИЕ В Установка прибора в щит



УТВЕРЖДАЮ
Руководитель
ГЦИ СИ ФГУП "ВНИИМ им. Д.И. Менделеева"



Н.И. Ханов
"22" июня 2015 г.

Государственная система обеспечения единства измерений
Газоанализаторы диоксида углерода ПКУ-4
модификаций ПКУ-4 В, ПКУ-4 Н, ПКУ-4 / Х
Методика поверки.
МП-242-1929-2015

СОГЛАСОВАНО

Руководитель научно-исследовательского отдела
государственных эталонов
в области физико-химических измерений
ГЦИ СИ ФГУП "ВНИИМ им. Д.И. Менделеева"

Л.А. Конопелько
" " " 2015 г.

Разработал
Руководитель сектора
Т.Б. Соколов

г. Санкт-Петербург
2015 г.

Настоящая методика поверки распространяется на газоанализаторы диоксида углерода ПКУ-4 модификаций ПКУ-4 В, ПКУ-4 Н, ПКУ-4 / Х (далее – газоанализаторы), выпускаемых ЗАО “ЭКСИС” (Москва, г. Зеленоград) и ОАО «ПРАКТИК-НЦ» (Москва, г. Зеленоград), и устанавливает методику их первичной поверки до ввода в эксплуатацию и после ремонта, а также периодической поверки в процессе эксплуатации.

Интервал между поверками - один год.

1 Операции поверки

1.1 При проведении поверки должны быть выполнены операции в соответствии с таблицей 1.

Таблица 1 – Операции поверки

Наименование операции	Номер пункта методики поверки	Проведение операции при поверке	
		первичной	периодической
1 Внешний осмотр	6.1	да	да
2 Опробование	6.2		
- проверка функционирования газоанализатора	6.2.1	да	да
- проверка установленных значений порогов срабатывания сигнализации	6.2.2	да	да
- проверка герметичности газового тракта и производительности встроенного компрессора (только для исполнений с принудительным отбором пробы)	6.2.3	да	да
3 Подтверждение соответствия программного обеспечения	6.3	да	да
4 Определение метрологических характеристик	6.4		
- определение основной абсолютной погрешности газоанализатора	6.4.1	да	да
- определение вариации показаний	6.4.2	да	нет
- определение времени установления показаний	6.4.3	да	да

1.2 При получении отрицательных результатов при проведении той или иной операции, поверка газоанализатора прекращается.

2 Средства поверки

2.1 При проведении поверки должны быть применены средства, указанные в таблице 2.

Таблица 2 – Средства поверки

Номер пункта методики поверки	Наименование эталонного средства измерений или вспомогательного средства поверки, номер документа, регламентирующего технические требования к средству, метрологические и технические характеристики
6	<p>Термометр ртутный стеклянный лабораторный ТЛ-4, ТУ 25-2021.003-88, ГОСТ 28498-90, диапазон измерений (0-55) °С, цена деления 0,1 °С, погрешность ± 0,2 °С</p> <p>Барометр-анероид контрольный М-67 ТУ 2504-1797-75, диапазон измерений давления от 610 до 790 мм рт.ст., погрешность ±0,8 мм рт.ст.</p>

Номер пункта методики поверки	Наименование эталонного средства измерений или вспомогательного средства поверки, номер документа, регламентирующего технические требования к средству, метрологические и технические характеристики
	Психрометр аспирационный М-34-М, ТУ 52.07-(ГРПИ.405 132.001)-92, диапазон относительной влажности от 10 до 100 % при температуре от 5 до 40 °С

Номер пункта методики поверки	Наименование эталонного средства измерений или вспомогательного средства поверки, номер документа, регламентирующего технические требования к средству, метрологические и технические характеристики
6.4	Ротаметр РМ-А-0,063 ГУЗ, ГОСТ 13045-81, верхняя граница диапазона измерений объемного расхода 0,063 м ³ /ч, кл. точности 4
	Секундомер СОСпр, ТУ 25-1894.003-90, погрешность ± 0,2 с
	Вентиль точной регулировки трассовый ВТР-4, диапазон рабочего давления (0-6) кгс/см ² , диаметр условного прохода 3 мм, присоединение штуцерно-нипельное под гибкую трубку диаметром 4...8 мм
	Редуктор баллонный кислородный одноступенчатый БКО-50-4 по ТУ 3645-026-00220531-95
	Трубка медицинская поливинилхлоридная (ПВХ), 6 x 1,5, ТУ 64-2-286-79
	Стандартные образцы состава газовые смеси (ГС) диоксид углерода – воздух или азот (ГСО 10241-2013) в баллонах под давлением, выпускаемые по ТУ 6-16-2956-92 (Приложение А, таблица А.1)
	Азот особой чистоты сорт 2-й по ГОСТ 9293-74 в баллонах под давлением или поверочный нулевой газ (ПНГ) – воздух (марка Б) по ТУ 6-21-5-82 в баллонах под давлением
<p>Примечания:</p> <p>1) все средства поверки должны иметь действующие свидетельства о поверке или аттестации;</p> <p>2) допускается применение других средств поверки, отличных от перечисленных, метрологические характеристики которых не хуже указанных.¹⁾</p>	

3 Требования безопасности

3.1 При проведении поверки необходимо соблюдать требования безопасности, предусмотренные действующими "Правилами технической эксплуатации электроустановок потребителей", "Правилами техники безопасности при эксплуатации электроустановок потребителей", "Правилами устройства и безопасной эксплуатации сосудов, работающих под давлением", и указаниями по технике безопасности, приведенными в эксплуатационной документации на средства поверки и поверяемые газоанализаторы.

3.2 Не допускается сбрасывать ГС в атмосферу рабочих помещений; помещение должно быть оборудовано приточно-вытяжной вентиляцией.

3.3 К поверке допускаются лица, изучившие эксплуатационную документацию на газоанализаторы «Руководство по эксплуатации и паспорт» ТФАП.413311.001 РЭ и ПС, ТФАП.413311.002 РЭ и ПС, ТФАП.413311.003 РЭ и ПС, ТФАП.413311.004 РЭ и ПС, ТФАП.413311.005 РЭ и ПС(в зависимости от поверяемой модификации) и прошедшие необходимый инструктаж.

4 Условия поверки

¹⁾ – Допускается использование стандартных образцов состава газовых смесей (ГС), не указанных в Приложении А, при выполнении следующих условий:

- номинальное значение и пределы допускаемого отклонения содержания определяемого компонента в ГС должны соответствовать указанному для соответствующей ГС из приложения А;

- отношение погрешности, с которой устанавливается содержание компонента в ГС к пределу допускаемой основной погрешности поверяемого газоанализатора, должно быть не более 1/3.

4.1	При проведении поверки должны быть соблюдены следующие условия:	
-	температура окружающего воздуха, °С	20 ± 5
-	относительная влажность окружающего воздуха, %	от 30 до 80
-	атмосферное давление, кПа	от 84,4 до 106,7

5 Подготовка к поверке

- 5.1 Перед проведением поверки выполняют следующие подготовительные работы:
- 1) проверяют комплектность газоанализатора в соответствии с его эксплуатационной документацией (при первичной поверке);
 - 2) подготавливают газоанализатор к работе в соответствии с требованиями раздела «Подготовка прибора к использованию» документов «Руководство по эксплуатации и паспорт» ТФАП.413311.001 РЭ и ПС, ТФАП.413311.002 РЭ и ПС, ТФАП.413311.003 РЭ и ПС, ТФАП.413311.004 РЭ и ПС, ТФАП.413311.005 РЭ и ПС (в зависимости от поверяемой модификации);
 - 3) проверяют наличие паспортов и сроки годности ГС;
 - 4) баллоны с ГС выдерживают в помещении, в котором проводят поверку, в течение не менее 24 ч, поверяемые газоанализаторы - 2 ч;
 - 5) подготавливают к работе средства поверки в соответствии с требованиями их эксплуатационной документации;
 - 6) собирают схему поверки, рекомендуемая схема соединений приведена на рисунках Б.1 и Б.2 Приложения Б.

6 Проведение поверки

6.1 Внешний осмотр

- При внешнем осмотре должно быть установлено:
- отсутствие механических повреждений (царапин, вмятин и др.), влияющих на работоспособность газоанализатора;
 - наличие маркировки газоанализатора согласно разделу «Маркирование, пломбирование, Упаковка» документов «Руководство по эксплуатации и паспорт» ТФАП.413311.001 РЭ и ПС, ТФАП.413311.002 РЭ и ПС, ТФАП.413311.003 РЭ и ПС, ТФАП.413311.004 РЭ и ПС, ТФАП.413311.005 РЭ и ПС (в зависимости от поверяемой модификации);
 - исправность органов управления.
- Газоанализатор считается выдержавшим внешний осмотр удовлетворительно, если он соответствует перечисленным выше требованиям.

6.2 Опробование

6.2.1 Проверка функционирования газоанализатора

- Проверку функционирования газоанализатора проводить в следующем порядке:
- включить газоанализатор в соответствии с указаниями раздела «Подготовка прибора к использованию» документов «Руководство по эксплуатации и паспорт» ТФАП.413311.001 РЭ и ПС, ТФАП.413311.002 РЭ и ПС, ТФАП.413311.003 РЭ и ПС, ТФАП.413311.004 РЭ и ПС, ТФАП.413311.005 РЭ и ПС (в зависимости от поверяемой модификации), после чего должен включиться дисплей;
 - на дисплее отобразится режим тестирования, после которого газоанализатор перейдет в режим измерений.
- Результат проверки функционирования газоанализатора считают положительным, если по окончании времени прогрева газоанализатор переходит в режим измерений и отсутствуют сообщения об отказах и неисправности.

6.2.2 Проверка установленных значений порогов срабатывания сигнализации

- Войти в основное пользовательское меню из режима измерений в соответствии с указаниями раздела «Режимы работы и настройки прибора» документов «Руководство по эксплуатации и паспорт» ТФАП.413311.001 РЭ и ПС, ТФАП.413311.002 РЭ и ПС, ТФАП.413311.003 РЭ и ПС, ТФАП.413311.004 РЭ и ПС, ТФАП.413311.005 РЭ и ПС (в зависимости от поверяемой модификации).

Перейти в режим отображения порогов срабатывания сигнализации.

Результат проверки считают положительным, если значения порогов сигнализации соответствуют указанным в паспорте газоанализатора.

6.2.3 Проверка герметичности газового тракта (только для исполнений с принудительным отбором пробы, кроме ПКУ-4-В)

Проверку герметичности газового тракта производят в следующей последовательности:

- на входной штуцер газоанализатора (измерительного преобразователя) надевают заглушку;
- к выходному штуцеру подсоединяют вход ручного пробозаборного устройства типа УЗГП-3 («мех резиновый»);
- сжимают резиновую грушу УЗГП-3 до предела и отпускают.

Результаты проверки считают положительными, если УЗГП-3 не восстанавливает первоначальную форму за 3 мин.

6.2.4 Проверку производительности встроенного компрессора (только для исполнений с принудительным отбором пробы)

Проверку производительности встроенного компрессора производят в следующей последовательности:

а) подсоединяют к штуцеру **«вход»** газоанализатора ротаметр типа РМ-А-0,063 ГУЗ или аналогичный

Примечание - для исполнения ПКУ-4 В-П штуцер «выход» должен быть закрыт заглушкой;

б) включают прибор или встроенный побудитель расхода (в зависимости от исполнения);

в) фиксируют установившиеся показания по шкале ротаметра;

Результаты проверки считают положительными, если значение расхода анализируемой среды, обеспечиваемое газоанализатором, лежит в пределах $(0,3 \pm 0,2)$ $\text{дм}^3/\text{мин}$.

6.3 Подтверждение соответствия программного обеспечения

6.3.1 Подтверждение соответствия программного обеспечения (ПО) газоанализаторов проводится путем проверки соответствия ПО газоанализаторов, представленных на поверку, тому ПО, которое было зафиксировано (внесено в банк данных) при испытаниях в целях утверждения типа.

6.3.2 Для проверки соответствия ПО выполняют следующие операции:

– проводят визуализацию идентификационных данных ПО, установленного в газоанализатор (в зависимости от модификации и исполнения отображается на дисплее при включении электрического питания или доступно для просмотра через меню газоанализатора);

– сравнивают полученные данные с идентификационными данными, установленными при проведении испытаний в целях утверждения типа и указанными в описании типа газоанализаторов.

6.3.3 Результат подтверждения соответствия ПО считают положительным, если идентификационные данные соответствуют указанным в Описании типа газоанализаторов (приложение к Свидетельству об утверждении типа).

6.4 Определение метрологических характеристик

6.4.1 Определение основной абсолютной погрешности газоанализатора

Определение основной погрешности газоанализатора производят в следующей последовательности:

а) собирают газовую схему, представленную на рисунке Б.1 или Б.2 (Приложение Б) в зависимости от способа отбора пробы (диффузионный или принудительный);

б) на вход газоанализатора (или измерительного преобразователя) подают ГС (Приложение А, в зависимости от диапазона измерений поверяемого газоанализатора) в последовательности:

- №№ 1 – 2 – 3 – 2 – 1 – 3 – при первичной поверке;

- №№ 1 – 2 – 3 при периодической поверке

Время подачи каждой ГС не менее 180 с, время подачи контролируют с помощью секундомера.

Расход ГС устанавливают вентилем точной регулировки:

- равным $(0,3 \pm 0,1)$ $\text{дм}^3/\text{мин}$ для исполнений с диффузионным отбором пробы;

- для исполнений принудительным отбором пробы (для исполнения ПКУ-4 В-П штуцер «выход» должен быть закрыт заглушкой) так, чтобы расход газа на линии сброса был на уровне $(0,1 - 0,3) \text{ дм}^3/\text{мин}$.

в) фиксируют установившиеся показания газоанализатора при подаче каждой ГС;

г) значение основной абсолютной погрешности газоанализатора Δ_i , объемная доля диоксида углерода, %, рассчитывают по формуле

$$\Delta_i = C_i - C_i^A, \quad (1)$$

где C_i - установившиеся показания газоанализатора при подаче i-й ГС, объемная доля диоксида углерода, %;

C_i^A - объемная доля диоксида углерода, указанная в паспорте i-й ГС, %.

д) для исполнения ПКУ-4 /X повторить операции по пп. а) – г) для всех измерительных каналов (измерительных преобразователей) поверяемого газоанализатора.

Результаты испытания считают положительными, если основная погрешность газоанализатора по всем измерительным каналам не превышает пределов, указанных в таблице В.1 Приложения В.

6.4.2 Определение вариации показаний

Определение вариации показаний допускается проводить одновременно с определением основной погрешности по п. 6.4.1 при подаче ГС № 2 (Приложение А, в зависимости от диапазона измерений поверяемого газоанализатора).

Значение вариации показаний газоанализаторов ϑ_{Δ} , в долях от пределов допускаемой основной абсолютной погрешности, рассчитывают по формуле:

$$\vartheta_{\Delta} = \frac{C_2^B - C_2^M}{\Delta_0}, \quad (2)$$

где C_2^B, C_2^M - результат измерений объемной доли диоксида углерода при подходе к точке поверки 2 со стороны больших и меньших значений, %;

Δ_0 - пределы допускаемой основной абсолютной погрешности газоанализатора по поверяемому измерительному каналу в точке поверки 2, объемная доля диоксида углерода, %.
Результат испытания считают положительным, если вариация показаний газоанализатора не превышает 0,5 в долях от пределов допускаемой основной погрешности.

6.4.3 Определение времени установления показаний

Допускается проводить определение времени установления показаний одновременно с определением основной погрешности по п. 6.4.1 и в следующем порядке:

а) на вход газоанализатора подают ГС №3 (Приложение А, в зависимости от диапазона измерений поверяемого газоанализатора), фиксируют установившиеся показания газоанализатора;

б) вычисляют значение, равное 0,9 установившихся показаний газоанализатора;

в) подают на вход газоанализатора ГС № 1, фиксируют установившиеся показания газоанализатора. Отклонение от нулевых показаний должно быть не более 0,5 в долях от предела допускаемой основной абсолютной погрешности;

г) подают на вход газоанализатора ГС № 3, включают секундомер и фиксируют время достижения значения, рассчитанного в п. б).

Результаты испытания считают положительными, если время установления показаний не превышает 60 с.

7 Оформление результатов поверки

7.1 При проведении поверки газоанализаторов составляют протокол результатов поверки, рекомендуемая форма которого приведена в приложении Г.

7.2 Газоанализаторы, удовлетворяющие требованиям настоящей методики, признают годными к эксплуатации.

7.3 Положительные результаты поверки оформляют свидетельством о поверке установленной формы согласно ПР 50.2.006-94.

7.4 При отрицательных результатах поверки эксплуатацию газоанализаторов запрещают и выдают извещение о непригодности установленной формы согласно ПР 50.2.006-94 с указанием причин непригодности.

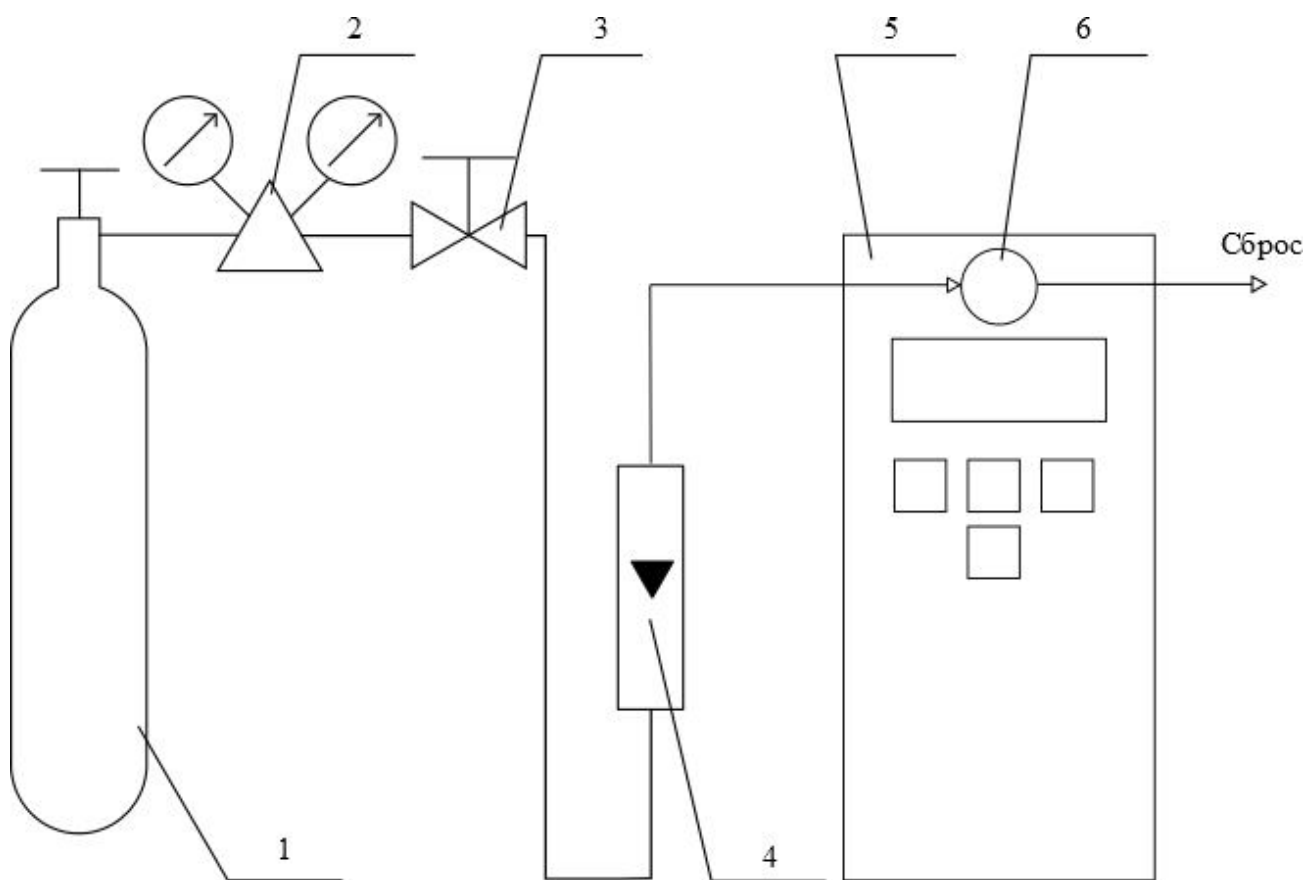
**Приложение А
(обязательное)**

Технические характеристики газовых смесей, используемых при поверке газоанализаторов ПКУ-4 модификаций ПКУ-4 В, ПКУ-4 Н, ПКУ-4 / Х

Таблица А.1

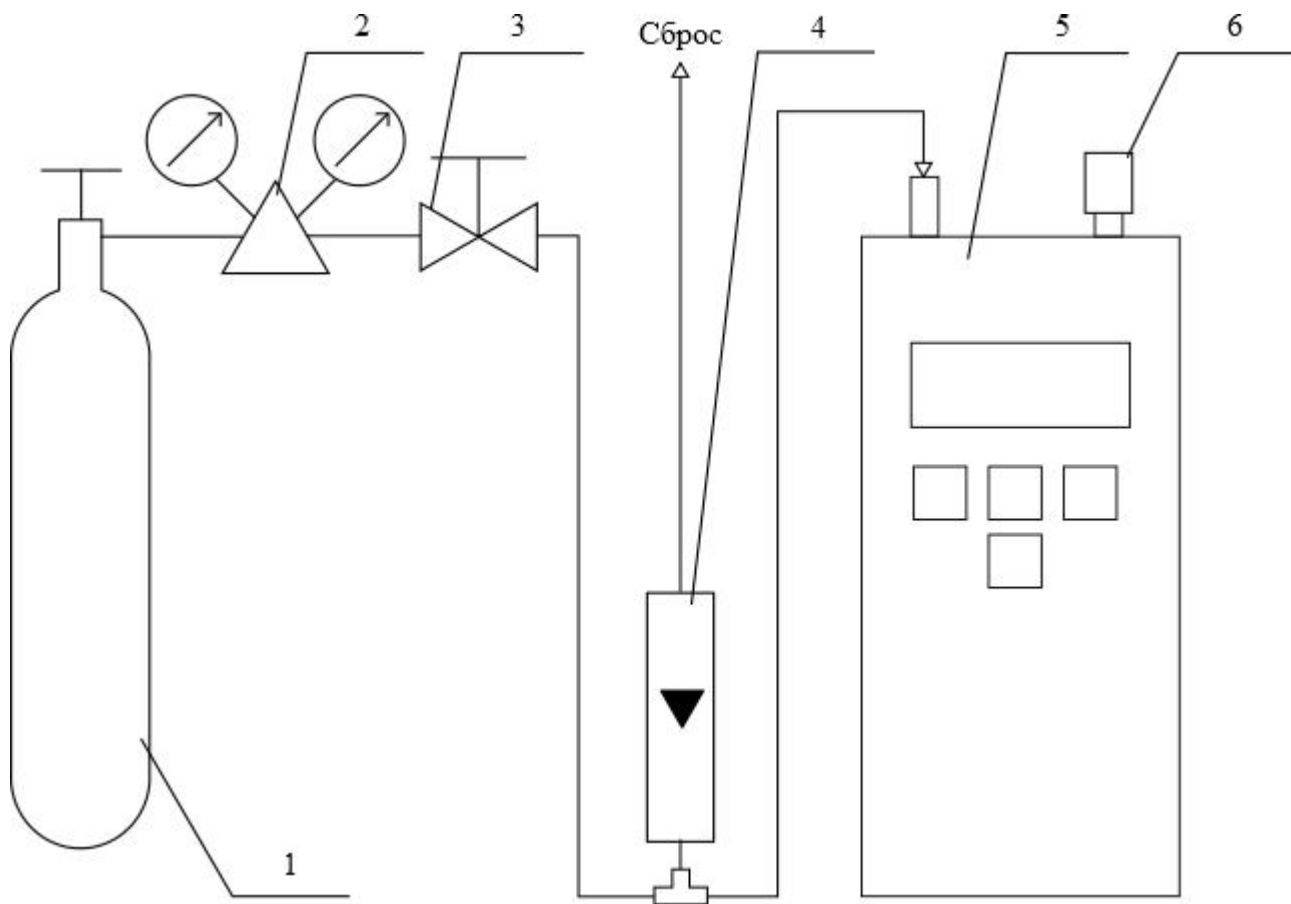
Диапазон измерений объемной доли диоксида углерода (CO ₂), %	Номинальное значение объемной доли диоксида углерода в ГС и пределы допускаемого отклонения, %			Пределы допускаемой основной погрешности	Номер по реестру ГСО, ГОСТ, ТУ
	ГС № 1	ГС № 2	ГС № 3		
От 0 до 1	азот				О.ч., сорт 2 по ГОСТ 9293-74
		0,50 % ± 5 % отн.	0,95 % ± 5 % отн.	± (-0,046X + 1,523) % отн.	ГСО 10241-2013
От 0 до 10	азот				О.ч., сорт 2 по ГОСТ 9293-74
		5,0 % ± 5 % отн.	9,5 % ± 5 % отн.	± (-0,046X + 1,523) % отн.	ГСО 10241-2013
<p>Примечания:</p> <p>1) Азот газообразный особой чистоты 2-й сорт по ГОСТ 9293-74 в баллонах под давлением. Допускается использование вместо азота поверочного нулевого газа – воздуха марки Б в баллонах под давлением, выпускаемого по ТУ 6-21-5-82;</p> <p>2) "X" в формуле расчета пределов допускаемой основной погрешности – значение объемной доли определяемого компонента, указанное в паспорте ГС, %.</p> <p>3) Изготовители и поставщики ГС - предприятия-производители стандартных образцов состава газовых смесей, прослеживаемых к государственному первичному эталону единиц молярной доли и массовой концентрации компонентов в газовых средах ГЭТ 154-2011.</p>					

Приложение Б
(рекомендуемое)
Схемы подачи ГС из баллонов под давлением при проведении поверки



1 – баллон с ГС; 2 – редуктор баллонный; 3 – вентиль точной регулировки трассовый; 4 – ротаметр (индикатор расхода); 5 – поверяемый газоанализатор (показан условно); 6 – насадка для подачи ГС

Рисунок Б.1 – Схема подачи ГС из баллонов под давлением на газоанализаторы с диффузионным отбором пробы



1 – баллон с ГС; 2 – редуктор баллонный; 3 – вентиль точной регулировки трассовый; 4 – ротаметр (индикатор расхода); 5 – поверяемый газоанализатор (показан условно); 6 – заглушка штуцера «выход» (только для ПКУ-4 В-П).

Рисунок Б.2 – Схема подачи ГС из баллонов под давлением на газоанализаторы с принудительным отбором пробы

Приложение В
(рекомендуемое)

Диапазоны измерений и пределы допускаемой основной абсолютной погрешности газоанализаторов
ПКУ-4 модификаций ПКУ-4 В, ПКУ-4 Н, ПКУ-4 / Х

Таблица В.1

Диапазон измерений объемной доли диоксида углерода, %	Пределы допускаемой основной абсолютной погрешности, объемная доля диоксида углерода, %
От 0 до 1	$\pm (0,02 + 0,05 \cdot C_{\text{вх}})$
От 0 до 10	$\pm (0,1 + 0,05 \cdot C_{\text{вх}})$
Примечания: 1) $C_{\text{вх}}$ – объемная доля диоксида углерода на входе газоанализатора, %; 2) Диапазон измерений определяется при заказе газоанализатора и не может быть изменен пользователем в процессе эксплуатации.	

Приложение Г
(рекомендуемое)
Форма протокола поверки
Протокол поверки

№ _____ от _____

(тип СИ)

- 1) Заводской номер СИ _____
2) Принадлежит _____
3) Наименование изготовителя _____
4) Дата выпуска _____
5) Наименование нормативного документа по поверке _____

6) Наименование, обозначение, заводские номера применяемых средств поверки/ номера паспортов ГС _____

7) Вид поверки (первичная, периодическая)
(нужное подчеркнуть)

8) Условия поверки:

- температура окружающей среды _____
- относительная влажность окружающей среды _____
- атмосферное давление _____

9) Результаты проведения поверки

Внешний осмотр _____

Опробование _____

Подтверждение соответствия программного обеспечения

Идентификационное наименование программного обеспечения	Номер версии (идентификационный номер) программного обеспечения	Цифровой идентификатор программного обеспечения (контрольная сумма исполняемого кода)	Алгоритм вычисления цифрового идентификатора программного обеспечения
		-	
		-	

Определение метрологических характеристик

Определение основной погрешности газоанализаторов

Номер ГС (точка поверки)	Состав ГС	Действительное значение объемной доли диоксида углерода в i-ой ГС, %	Измеренное значение объемной доли диоксида углерода в i-ой ГС, %	Значение основной абсолютной погрешности, полученное при поверке, объемная доля диоксида углерода, %

Определение вариации показаний _____

Определение времени установления показаний _____

Вывод: _____

Заключение _____, зав. № _____
(тип СИ)

соответствует предъявляемым требованиям и признано годным (не годным) для эксплуатации.

ФИО и подпись поверителя _____

Выдано свидетельство о поверке _____ от _____

(Выдано извещение о непригодности _____ от _____)
подпись _____ дата _____

ЗАКАЗАТЬ